

# **ASSEMBLY AND OPERATION MANUAL**

## **GRLLR CONNECT COOLING UNIT**

ENG

**ASSEMBLY AND OPERATION MANUAL GRLLR CONNECT COOLING UNIT**

Parts List  
Building Instructions  
Manual  
Warranty

NL

**MONTAGE- EN BEDIENINGSHANDLEIDING GRLLR CONNECT COOLING UNIT**

Onderdelenlijst (In Het Engels)  
Bouwinstructies  
Gebruikershandleiding  
Garantie

DE

**MONTAGE- UND BEDIENUNGSANLEITUNG GRLLR CONNECT COOLING UNIT**

Teilleiste (Auf Englisch)  
Bauanleitung  
Bedienungsanleitung  
Garantie

FR

**MANUEL D'ASSEMBLAGE ET D'UTILISATION GRLLR CONNECT COOLING UNIT**

Liste Des Pièces (En Anglais)  
Instructions De Construction  
Manuel  
Garantie

SW

**MONTERINGS- OCH BRUKSANVISNING GRLLR CONNECT COOLING UNIT**

Delarlista (På Engelska)  
Bygginstruktioner  
Manuell  
Garanti

IT

**MANUALE DI MONTAGGIO E FUNZIONAMENTO GRLLR CONNECT COOLING UNIT**

Elenco Delle Parti (In Inglese)  
Istruzioni Per La Costruzione  
Manuale  
Garanzia

ES

**MANUAL DE MONTAJE Y FUNCIONAMIENTO GRLLR CONNECT COOLING UNIT**

Lista De Piezas (En Inglés)  
Instrucciones De Construcción  
Manual  
Garantía

SL

**PRIROČNIK ZA MONTAŽO IN DELOVANJE GRLLR CONNECT COOLING UNIT**

Seznam Delov (V Angleščini)  
Navodila Za Gradnjo  
Priročnik  
Garancija

HR

**PRIRUČNIK ZA SASTAVLJANJE I RAD GRLLR CONNECT COOLING UNIT**

Popis Dijelova (Na Engleskom)  
Upute Za Izgradnju  
Priručnik  
Jamstvo

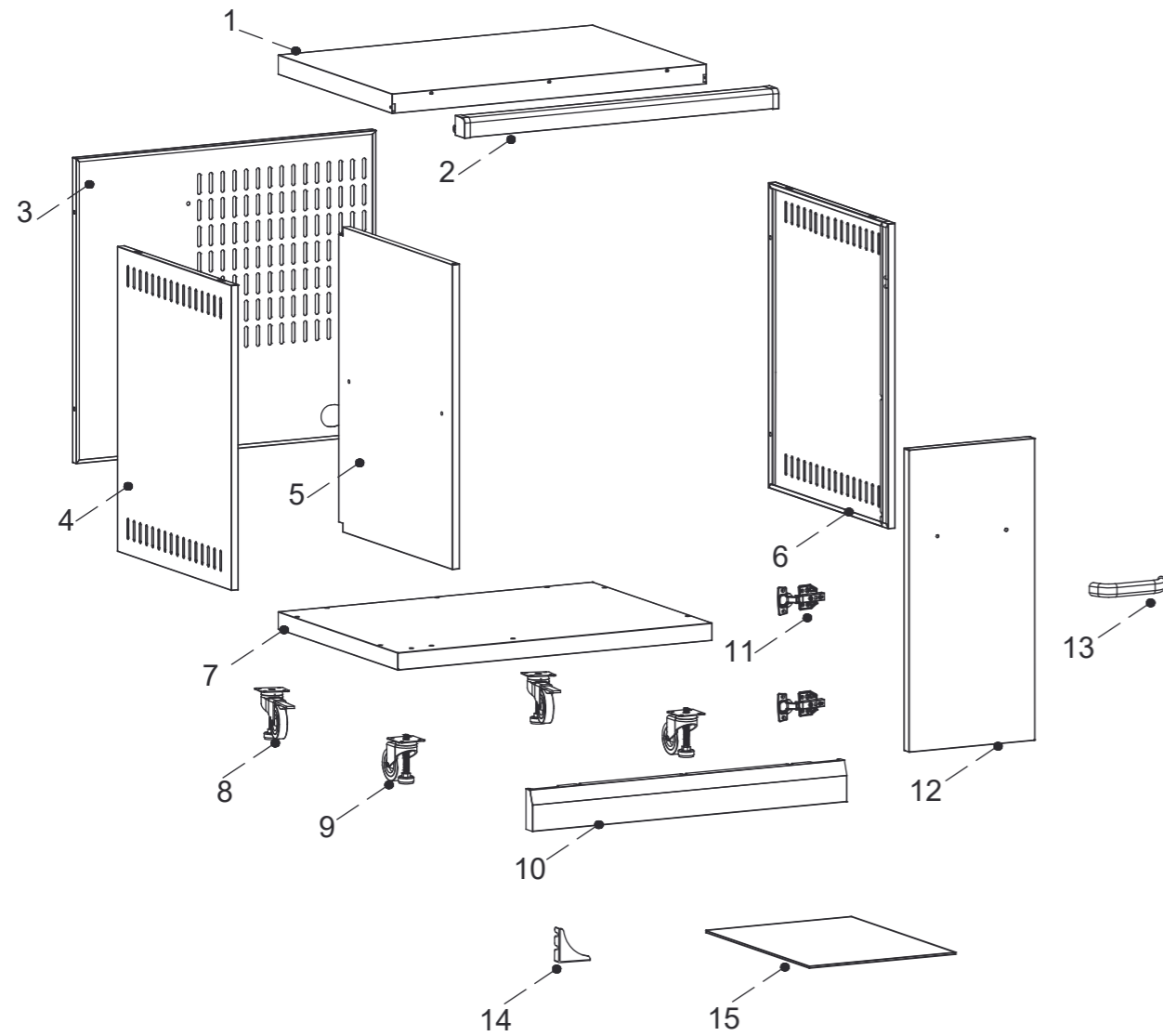
**מדריך הרכבה ותפעול GRLLR יחידת חיבור הרחבה**

רשימת חלקים (באנגלית)  
הוראות בנייה  
מדריך  
אחריות





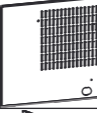


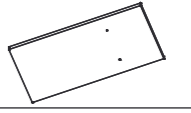

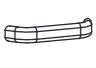









HE

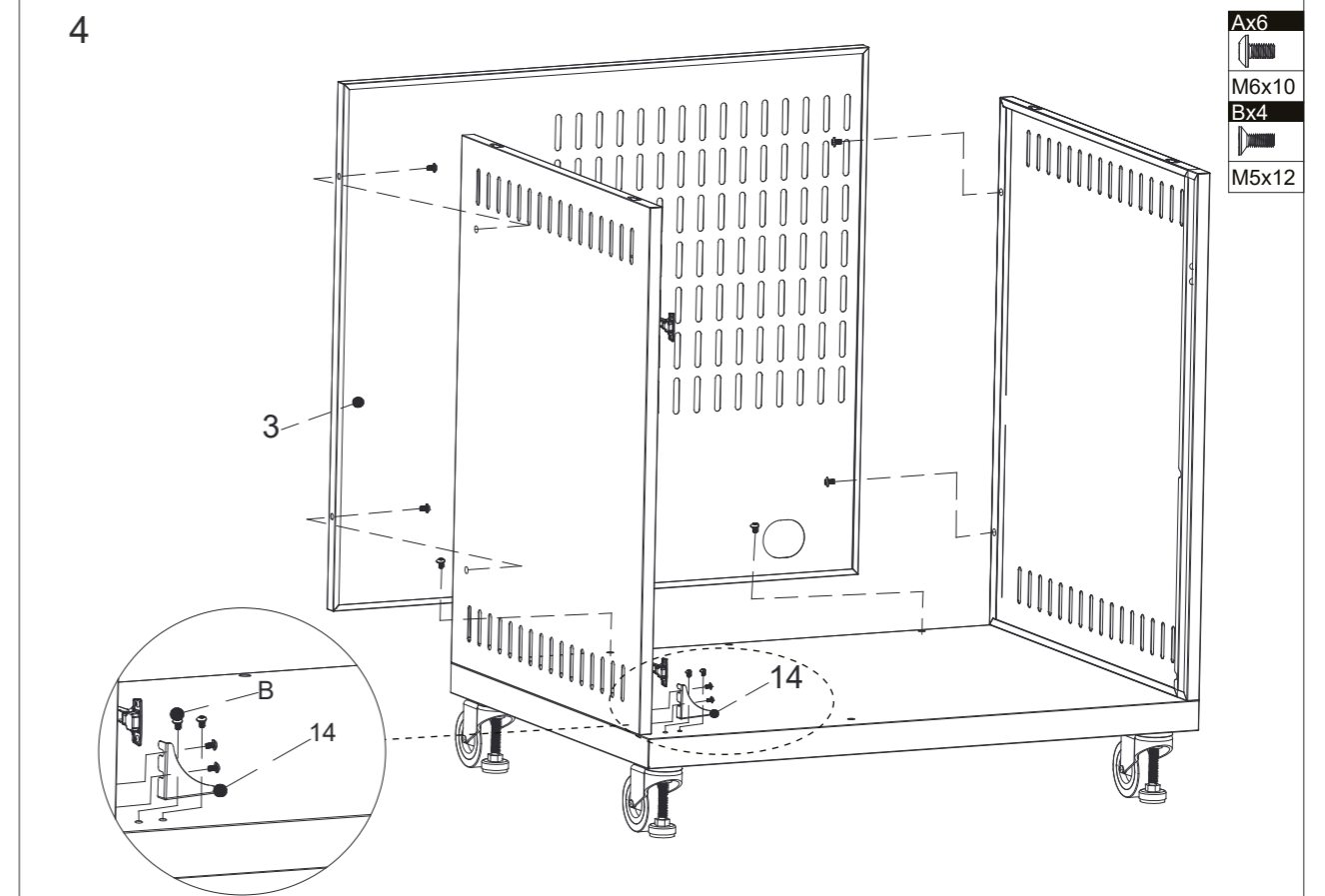
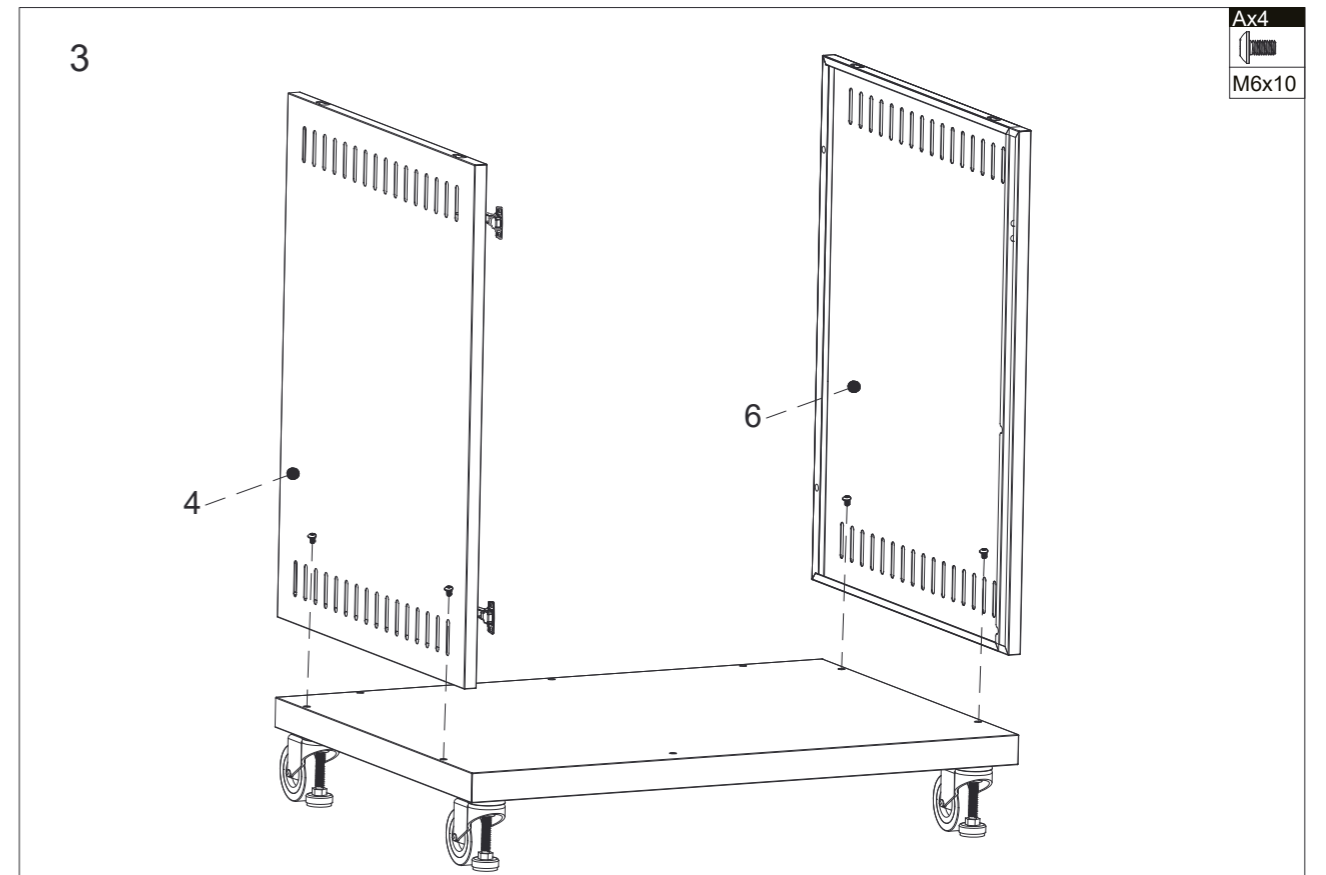
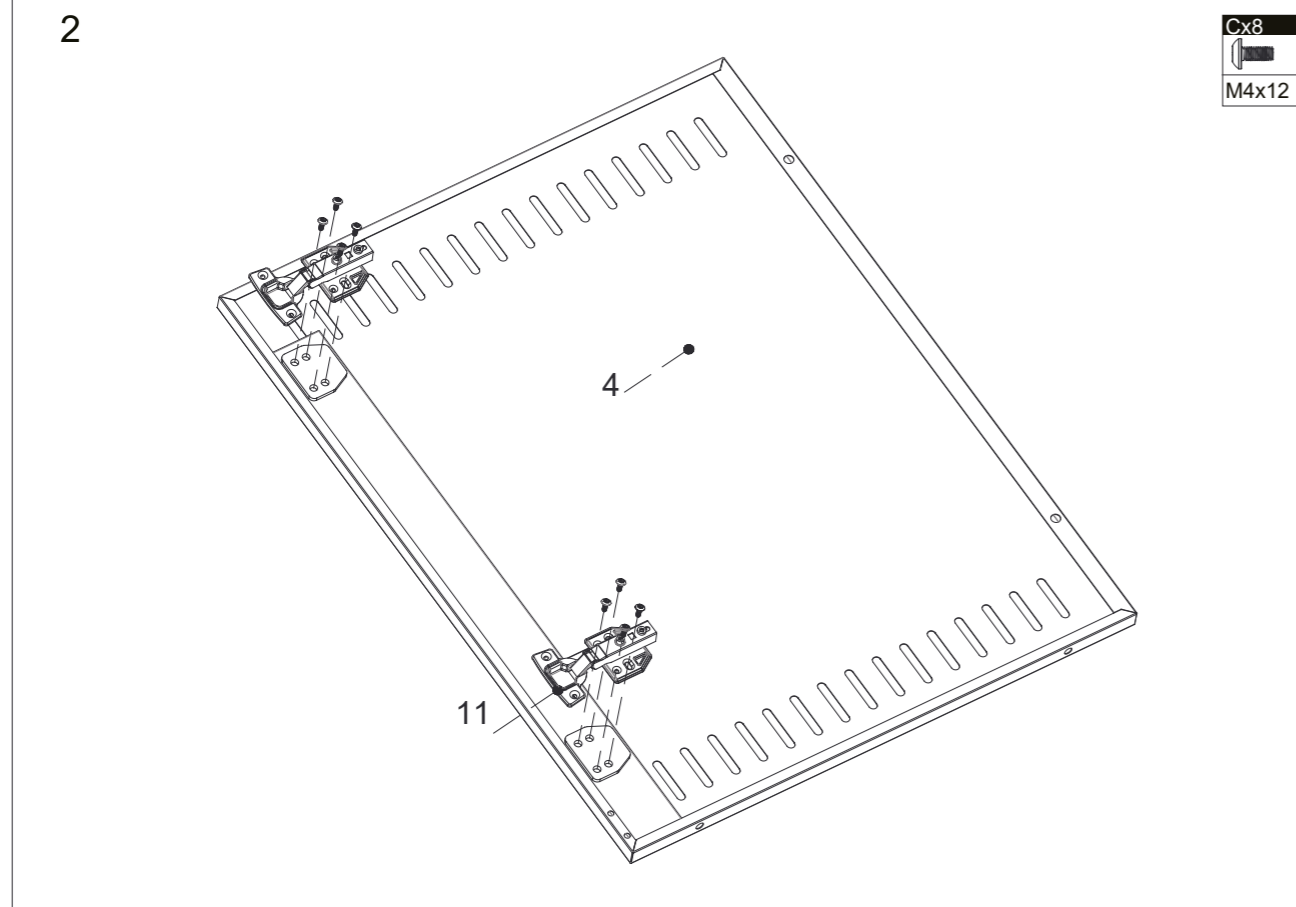
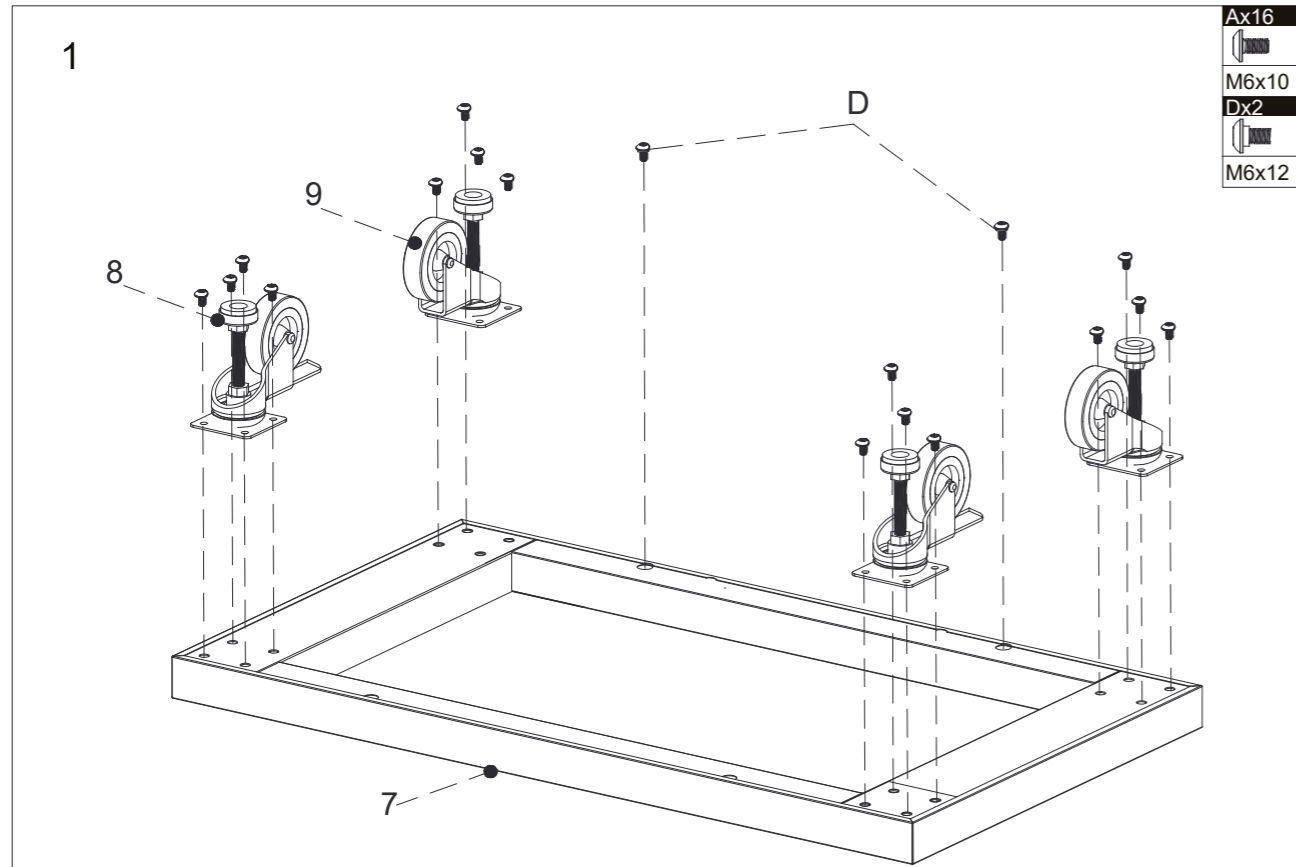


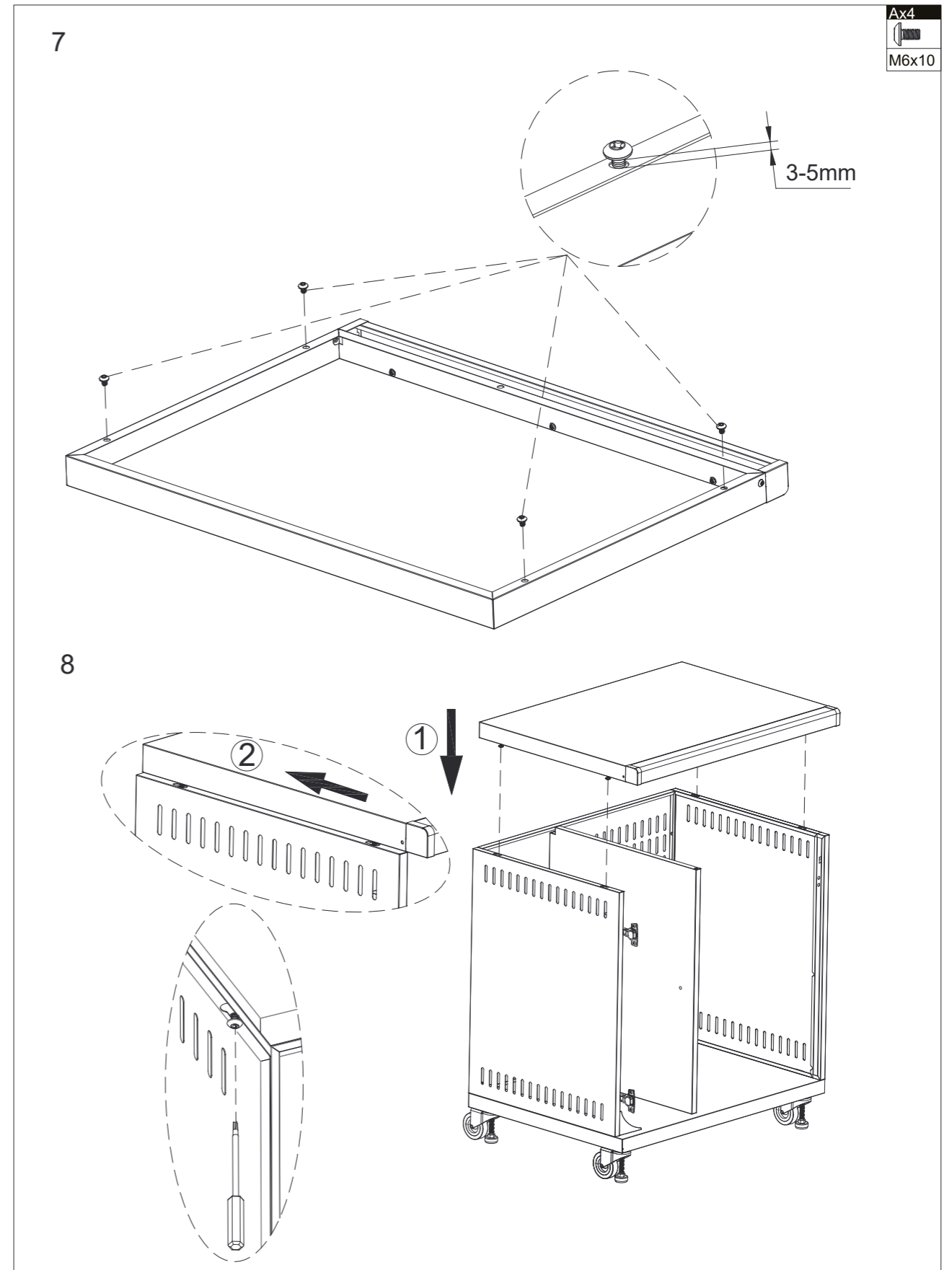
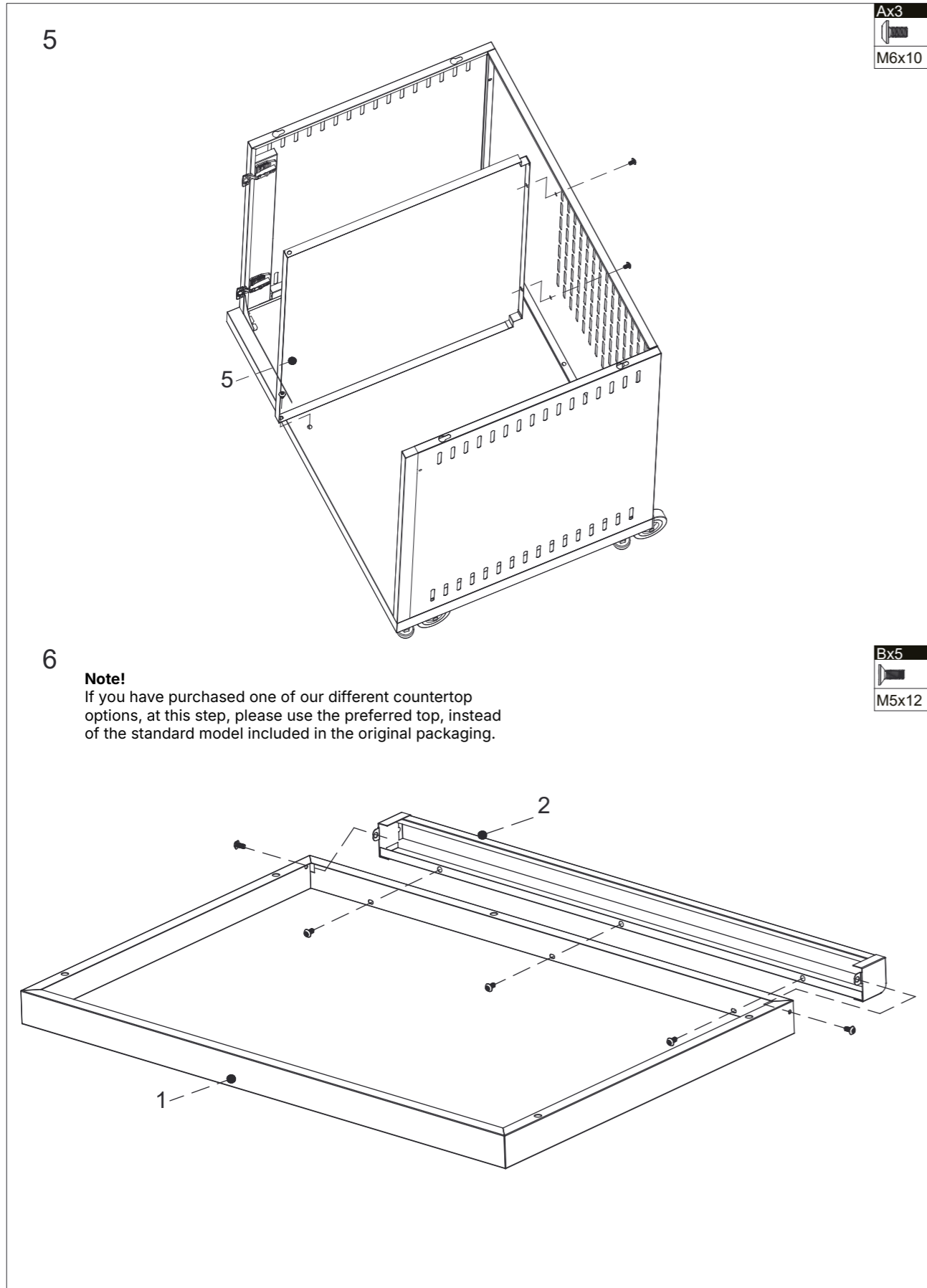
**DISCOVER EVERYTHING GRLLR HAS TO OFFER ON GRLLR.COM**

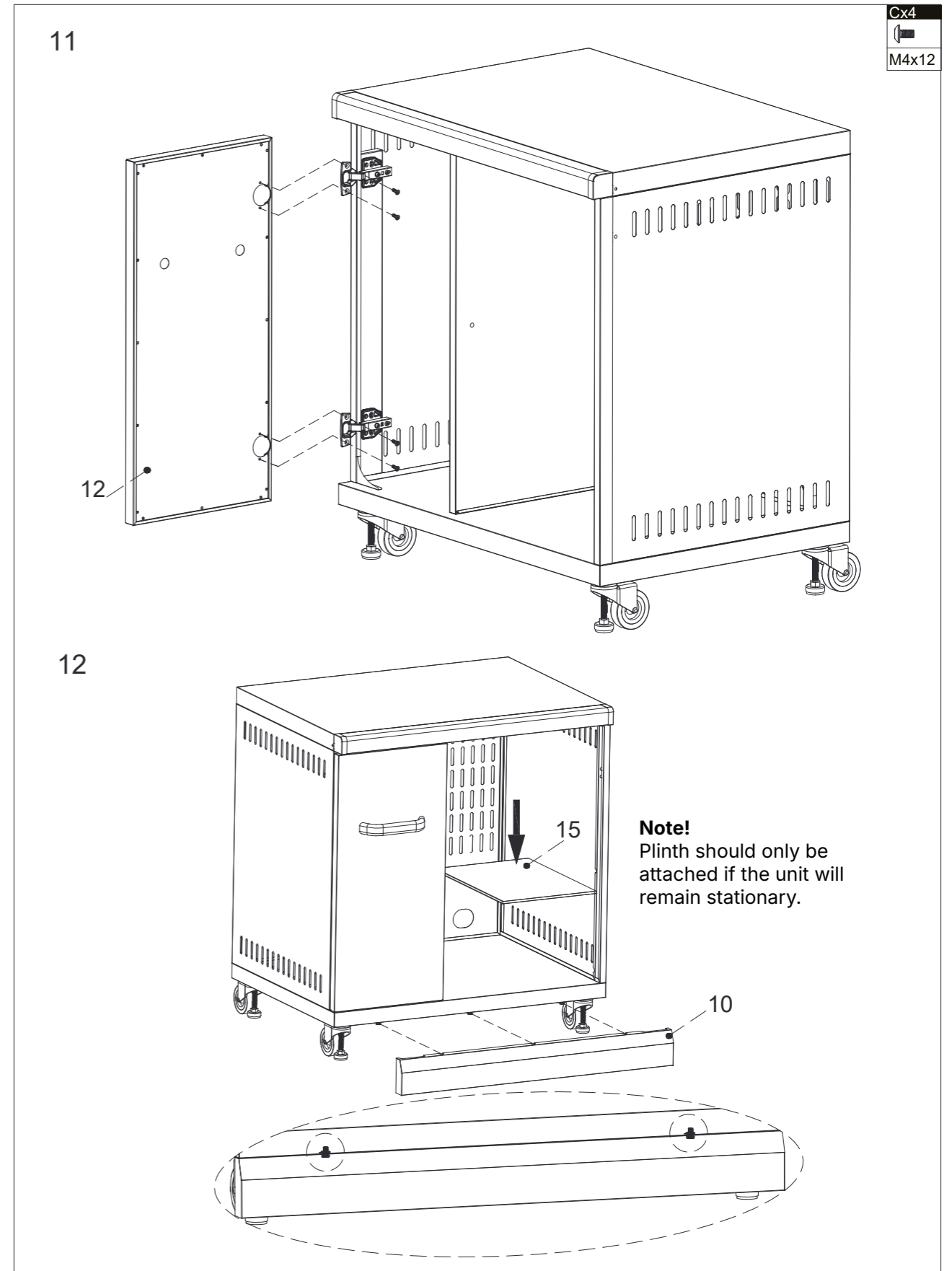
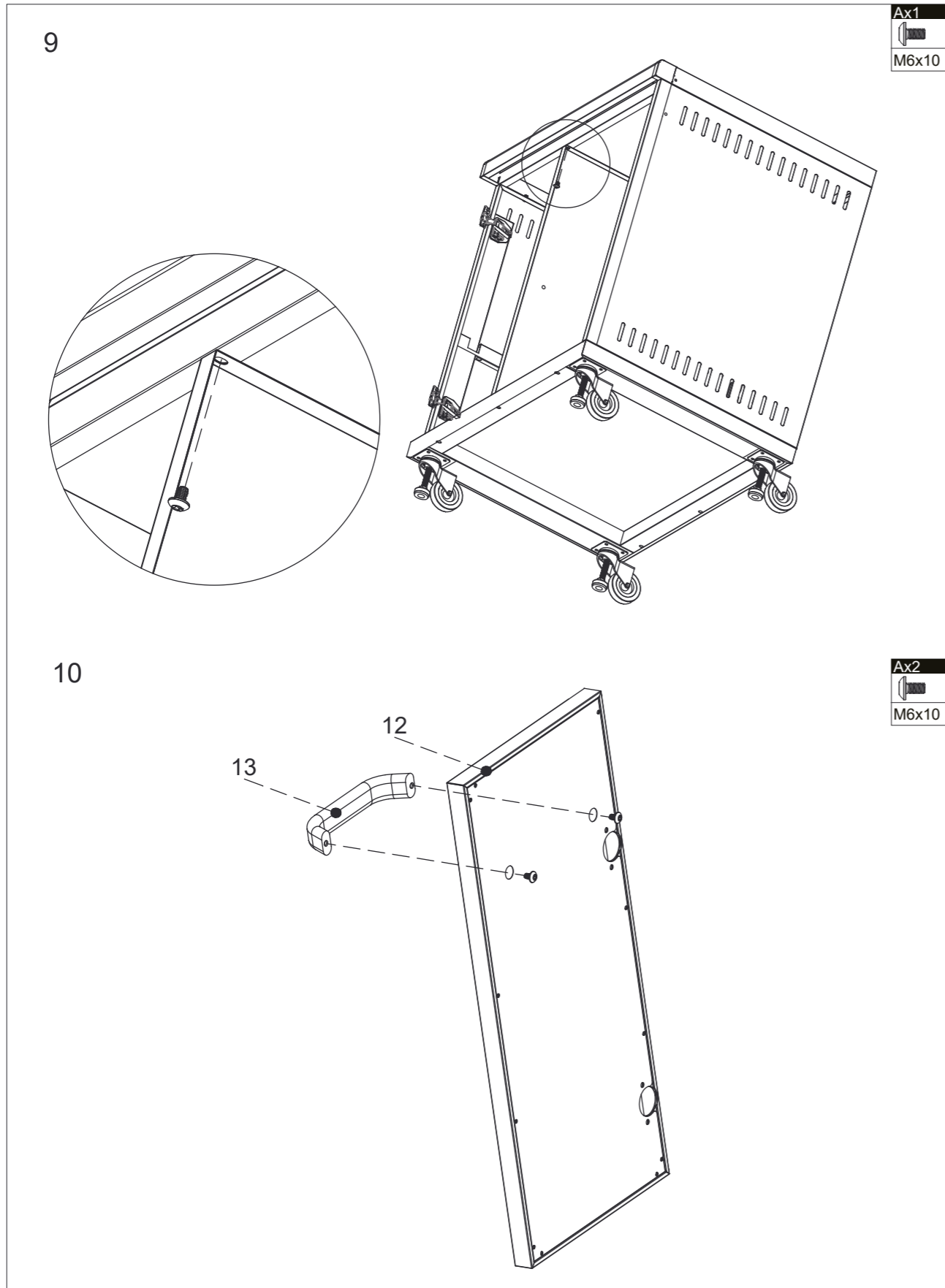


Part List

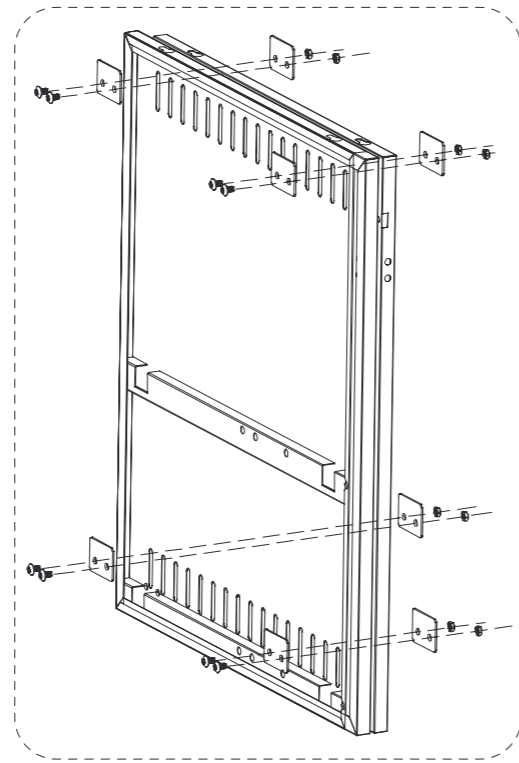
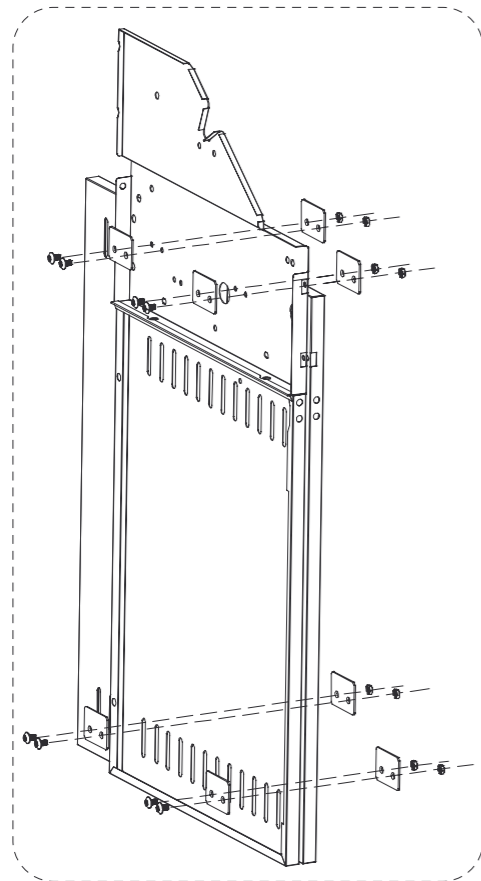
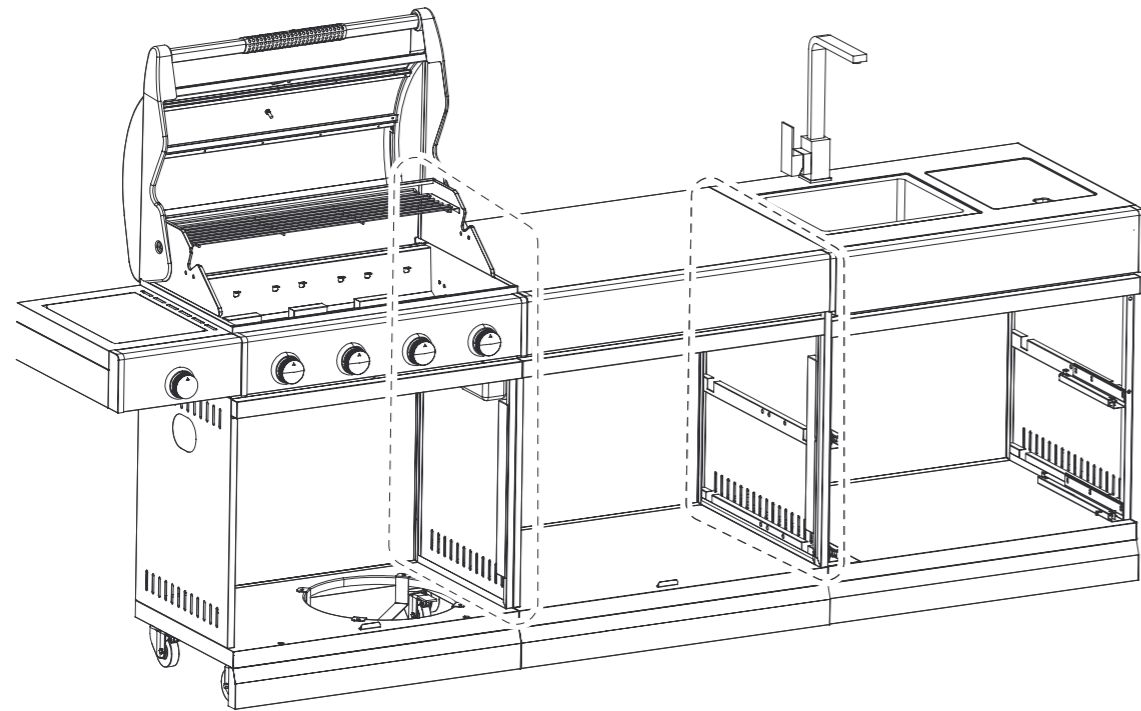
NO.	Description	Figure	Q'TY	NO.	Description	Figure	Q'TY
1	Table Top		1	9	Caster		2
2	Front Panel		1	10	Wheel Cover		1
3	Rear Panel		1	11	Door Hinge		2
4	Left Side Panel		1	12	Door		1
5	Middle Panel		1	13	Door Handle		1
6	Right Side Panel		1	14	Connect Bracket		1
7	Bottom Panel		1	15	Cooler Pad		1
8	Lock Caster		2				
Screw List							
A	M6X10		36	C	M4X12		12
B	M5X12		9	D	M6X12 Step Screw		2





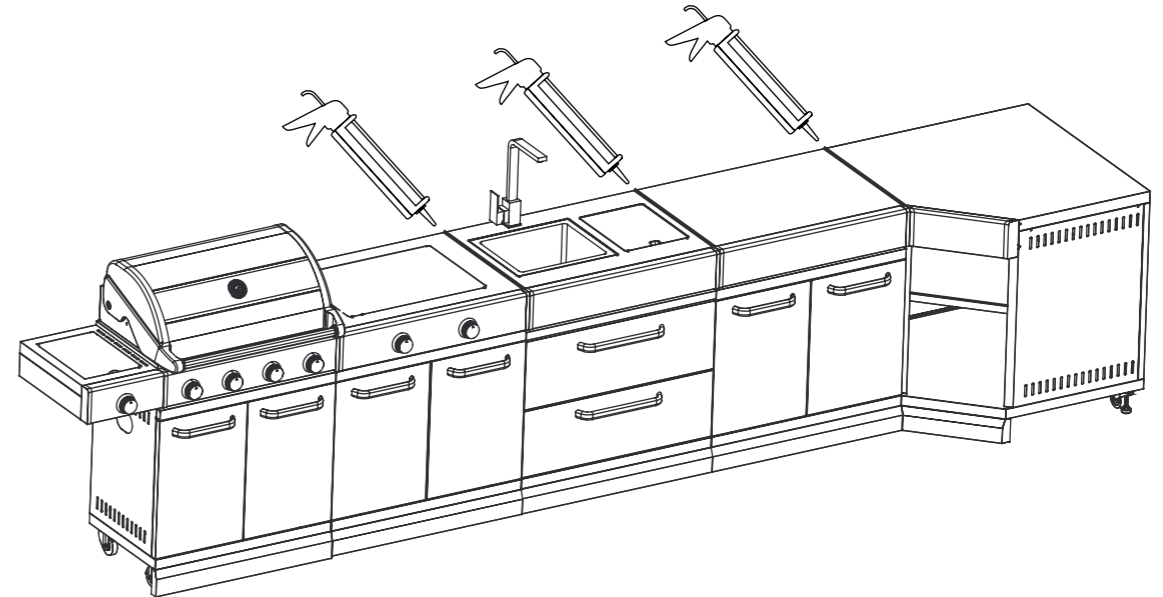


**Connecting the units:**



**After connecting:**

We strongly recommend sealing the joints between the units along the top edge of the kitchen tops, as well as between every kitchen top and the fascia, with an appropriate outdoor sealant to prevent water ingress.



## CONNECT UNIT MANUAL

### PREVENTING RUST

Rust is a chemical process in which iron oxidizes and begins to flake away the metal. This is caused by water that soaks into the metal or comes in contact with the metal frequently over time. As an outdoor appliance made of steel, some surface rust should be expected from time to time. Keeping your grill under cover, clean and dry, goes a long way toward preventing rust from occurring. Some tips are:

1. Ensure cooking surfaces (including flame tamer) are kept clean and dry after cooking, particularly after cooking with marinades. The cooking surface should be rubbed with oil after use.
2. Do not leave the grill out in the rain.
3. Do not store the grill when it is wet. Dry thoroughly first.
4. During both summer and winter, periodically remove the cover to enable the grill to air out, and get rid of any built-up condensation.
5. Light surface rust can be easily removed with a rag, soaked in white vinegar, or using a commercial rust remover. Dry the affected area and apply a coating of rust-preventing fluid, available at most auto stores.
6. Chipped enamel can be treated with touch-up paint to cover the bare metal surface.

### MAINTAINING POWDER-COATED STEEL

**Frequency:** Clean every 3-6 months or more often if the item is exposed to harsh environments (e.g., coastal areas, high pollution).

#### Method:

- Use a soft cloth or sponge with warm water and mild detergent.
- Avoid abrasive cleaning tools like steel wool or scouring pads that can scratch the surface.
- Use minor clean water to remove any residue.
- Dry with a soft cloth to prevent water spots or streaks.

### 2. Avoid Harsh Chemicals

- Do not use solvents, strong alkaline cleaners (e.g., ammonia), or acidic products, as these can damage the powder coating.
- Stick to pH-neutral or slightly alkaline cleaning solutions.

### 3. Protect Against Scratches

- Use care when handling or storing powder-coated items to avoid scratching the surface.
- If scratches occur, touch them up promptly with a matching paint or protective coating to prevent rust or further damage.

### 4. Protect from Harsh Conditions

If the powder-coated steel is outdoors:

- Use a silicone-based wax, car wax, or a clear protective sealant specifically formulated for powder-coated surfaces.
- This adds a water-repellent layer, reducing the chance of water penetration and rust formation.
- Reapply every 6-12 months for outdoor items.

### 5. Inspect Regularly

- Check for chips, cracks, or peeling in the powder coating.
- Address any damage promptly to prevent rusting or corrosion underneath the coating.

### 6. Lubricate Moving Parts (if applicable)

- For items like hinges or joints, use a silicone-based lubricant to keep them functional and protect against corrosion.

### 7. Ensure Proper Drainage and Ventilation

- **Avoid water pooling:** Design or place powder-coated items in a way that prevents water from accumulating, such as tilting outdoor furniture slightly for runoff.
- **Ventilation:** Ensure proper airflow around the item to allow quick drying after exposure to rain or cleaning.

### 8. Apply a Protective Coating:

Products like silicone-based sprays or car wax can repel water and add a shiny finish.

### PREVENTING RUST ON STAINLESS STEEL

#### 1. Regular Cleaning

**Frequency:** Clean every 3-6 months or more often if the item is exposed to harsh environments (e.g., coastal areas, high pollution).

**Remove Contaminants:** Clean stainless steel regularly to remove dirt, salt, grease, or other debris that can lead to rust.

- Use warm water and a mild detergent with a soft cloth or sponge.
- Rinse thoroughly with clean water and dry with a microfiber cloth to prevent water spots.

Avoid prolonged exposure to saltwater or chloride-based cleaners, as these can corrode stainless steel.

#### 2. Protect the Surface

**Apply a Protective Coating:** Use a stainless steel polish, wax, or clear protective coating to create a barrier against moisture and contaminants.

**Use Passivation Treatments:** For higher corrosion resistance, apply a passivating agent (available commercially) to remove iron contaminants and reinforce the chromium oxide layer.

### STORAGE

Check these instructions if you stop using the for a longer time or you wish to put the unit into storage for the winter, for example. Proper storage prolongs the unit service life and keeps it operational for many years.

- Clean inner and outer metal surface.
- Keep the all parts in dry.
- These parts need to be stored in a dry and warm space. It is also recommended that use a cover to protect the unit.

## GRLLR CONNECT UNIT 10-Year Limited Warranty

### COMPANY ADDRESS

The GRLLR Company B.V.  
Wethouder van Haperenstraat 40 A  
4813 AM Breda  
The Netherlands

### CONDITIONS OF WARRANTY

- This limited warranty applies only to products registered within 30 days of purchase according to instructions in the manual.
- Proof of purchase date according to buying receipt
- The GRLLR manual must be kept, in order to refer back to it.
- Products must be assembled, used and maintained according to the manuals.
- Any alteration, reparation or adjustment of the original product parts will cancel the validity of this warranty.

### 1. COVERAGE

GRLLR warrants this Connect Unit to be free from defects in material and workmanship from the date of purchase by the original consumer purchaser. This warranty is limited to the following components:

- Cast Iron parts have a warranty period of 5 years - no rust through or burn through
- All stainless steel parts have a warranty of 10 years from the date of purchase.
- Kamado worktop has a warranty of 2 years, provided adequate maintenance with
- seasonal oil.
- Water drainage accessories and tap have a warranty of 2 years from the time of
- purchase.
- All other parts are covered for 5 years from the date of purchase.

Please note: Surface rust is normal and can be cleaned easily. If not maintained properly as indicated in the manual, it can become a bigger issue. Please follow the instructions for optimal usability and durability.

### 2. WHAT IS NOT COVERED

**This limited warranty does not cover the following:**

- Normal wear and tear.
- Damage caused by improper assembly, installation, use or maintenance.
- Commercial use of this product.
- Any modifications or alterations made to the appliance.
- Damage caused by accidents, misuse, abuse, or neglect.
- Surface corrosion, discoloration, or rust.

**Excluded from this warranty are the following:**

- Removal or re-installation expenses. This warranty does not cover transit or in-home service costs.
- We do not assume responsibility for any loss or damage that occurs during transportation.
- This warranty does not apply to instances of inadequate maintenance, abuse, neglect, misuse, accidental or improper installation of the appliance.
- Any cosmetic imperfections, including scratches, dents, corrosion, or discoloration due to heat, abrasive chemical cleaners, or chipping of porcelain enamel components, as long as they do not impair the functionality of the appliance.

- Costs related to cleaning and normal wear and tear will be subject to service charges.
- Corrosion or damage resulting from exposure to elements such as insects, weather, hail, grease and fat fires, abrasive chemicals, food acids, and juices are not covered.
- Commercial use of this appliance is not included in the warranty.
- Unauthorised repairs or alterations during the warranty period are not eligible for
- coverage.
- Surface rust is not considered an eligible warranty claim.

### 3. EXCLUSIVE REMEDY

In the event of a covered defect, GRLLR will, at its option, repair or replace the defective part or product. The cost of labor for removal or installation of the replacement part is not covered.

### 4. HOW TO OBTAIN SERVICE

If you believe that your GRLLR product is defective and covered under this warranty, please contact our Customer Service Department at the contact information provided above.

### 5. LIMITATION OF LIABILITY

To the extent permitted by applicable law, GRLLR's liability under this warranty is limited to the repair or replacement of defective parts or products, as specified in section 3 above. GRLLR shall not be liable for any other damages, including but not limited to incidental, consequential, or punitive damages.

### 6. GOVERNING LAW

This warranty shall be governed by and interpreted in accordance with the laws of the country or jurisdiction where the product was purchased.

### 7. NON-TRANSFERABLE

This warranty is valid only for the original consumer purchaser and is not transferable to subsequent owners.

### 8. OTHER CONDITIONS

- Set-up and installation of all GRLLR products must conform with the manual, as well as with the applicable Gas, Electrical and Building standards as laid down by the local laws and codes in your country, state or region.
- Do not place any GRLLR BBQ, Oven or Stove directly on/near a combustible surface, such as tables, carpets, wooden floors or other combustible materials. You must use a refractory barrier with adequate thickness as a protective base, such as concrete tiles between the GRLLR product and a combustible surface. Improper use of GRLLR products or misplacement of any GRLLR BBQ, Oven or Stove will cancel any warranty validity and disclaims all liability for direct, indirect or incidental damages.
- This warranty has been translated from English to several other languages. We do not cover claims that result from a mistranslation or a poor interpretation of context. At the GRLLR Company, we always strive to help our clients and partners as well as we can. Disagreements will always refer to the English or Dutch warranties to rule out contextual mistranslations.

## CONNECT UNIT HANDLEIDING

### VOORKOM ROEST

Roest is een chemisch proces waarbij ijzer oxideert en van het metaal begint af te schilferen. Dit komt doordat water het metaal binnendringt of na verloop van tijd vaak in contact komt met het metaal. Omdat dit een stalen buitenunit is, is af en toe wat oppervlakte roest te verwachten. Door uw grill afgedekt, schoon en droog te houden, kunt u veel roest voorkomen. Hier zijn een paar tips:

1. Zorg ervoor dat de kook oppervlakken (inclusief de vlamtemer) na het koken schoon en droog blijven, vooral na het koken met marinades. Het kookoppervlak moet na gebruik met olie worden ingewreven.
2. Laat de grill niet buiten in de regen staan.
3. Berg de grill niet op als deze nat is. Droog eerst goed af.
4. In de zomer of winter dient u regelmatig het deksel te verwijderen, zodat de grill kan luchten en eventuele condensatie kan worden geëlimineerd.
5. Lichte oppervlakteroest kan eenvoudig worden verwijderd met een doek die is bevochtigd met witte azijn of met een in de handel verkrijgbare roestverwijderaar. Droog het getroffen gebied af en breng een laagje roest remmende vloeistof aan, verkrijgbaar bij de meeste auto winkels.
6. Afgebroken emaille kan worden behandeld met bijwerk verf om het blanke metalen oppervlak te bedekken.

### ONDERHOUD VAN POEDERGECOAT STAAL

**Frequentie:** Reinig elke 3–6 maanden, vaker bij blootstelling aan zout, vocht of vervuiling.

#### Methode:

- Gebruik een zachte doek of spons met warm water en mild schoonmaakmiddel.
- Vermijd schurende middelen (staalwol, schuurspons).
- Spoel met schoon water en droog met een zachte doek om vlekken te voorkomen.
- Dry with a soft cloth to prevent water spots or streaks.

### 2. Vermijd Aggressieve Middelen

- Geen oplosmiddelen, sterke zuren of basen (zoals ammoniak).
- Gebruik alleen pH-neutrale of licht alkalische reinigers.

### 3. Bescherm tegen Krassen

- Wees voorzichtig bij hanteren of opbergen.
- Werk krassen direct bij met passende verf of coating om roest te voorkomen.

### 4. Bescherm tegen Weersinvloeden

- gebruik siliconen- of autowas of transparante beschermerspray voor poedercoating.
- Vormt een waterafstotende laag tegen roest.
- Herhaal elke 6–12 maanden.

### 5. Regelmatige Inspectie

- Controleer op barsten, afbladderende of beschadiging.
- Herstel direct om roestvorming te vermijden.

### 6. Smeer Bewegende Onderdelen (indien van toepassing)

- Gebruik siliconenspray op scharnieren of gewrichten om soepelheid en corrosiebescherming te behouden.

### 7. Goede Afwatering & Ventilatie

- Voorkom waterophoping: plaats of ontwerp items met lichte

- helling.
- Zorg voor luchtcirculatie zodat vocht snel droogt.

### 8. Extra Bescherming

Siliconenspray of autowas kan water afstoten en glans toevoegen.

### VOORKOMEN VAN ROEST OP ROESTVAST STAAL

#### 1. Regelmatig Reinigen

**Frequentie:** elke 3–6 maanden, vaker bij zware omstandigheden.

- Verwijder vuil, zout en vet met warm water en mild schoonmaakmiddel.
- Spoel goed af en droog met microvezeldoek.
- Vermijd langdurig contact met zout water of chloorhoudende middelen.

#### 2. Bescherm het Oppervlak

Gebruik RVS-polish, was of transparante bescherm laag tegen vocht en vervuiling.

Voor extra corrosiebestendigheid: gebruik passiveringsmiddel om ijzerresten te verwijderen en de chroomlaag te versterken.

#### OPSLAG

Raadpleeg deze instructies als je het apparaat voor langere tijd niet gebruikt of als je het in de winter wilt opbergen. Juiste opslag verlengt de levensduur van het apparaat en houdt het vele jaren operationeel.

- Reinig het binnenste en buitenste metalen oppervlak.
- Bewaar alle onderdelen droog.
- Deze onderdelen moeten worden opgeslagen in een droge en warme ruimte.
- Het wordt ook aanbevolen om een hoes te gebruiken om het apparaat te beschermen.

## GRLLR CONNECT UNIT 10-Jaar Beperkte Garantie

### BEDRIJFSADRES

The GRLLR Company B.V.  
Wethouder van Haperenstraat 40 A  
4813 AM Breda  
Nederland

### VOORWAARDEN VAN GARANTIE

- Deze beperkte garantie is alleen van toepassing op producten die binnen 30 dagen na aankoop zijn geregistreerd volgens de instructies in de handleiding.
- Bewijs van aankoopdatum volgens aankoopbon
- De GRLLR-handleiding moet worden bewaard om er later naar te kunnen verwijzen.
- Producten moeten worden geassembleerd, gebruikt en onderhouden volgens de handleiding(en).
- Elke wijziging, reparatie of aanpassing van de originele productonderdelen zal de geldigheid van deze garantie tenietdoen.

### 1. DEKKING

GRLLR garandeert dat deze Connect Unit vrij is van materiaal- en fabricagefouten vanaf de aankoopdatum door de oorspronkelijke consumentkoper. Deze garantie is beperkt tot de volgende componenten:

- Gietijzeren onderdelen hebben een garantieperiode van 5 jaar - geen doorroesten of doorbranden.
- Alle roestvrijstalen onderdelen hebben een garantie van 10 jaar vanaf de aankoopdatum.
- Kamado-werkblad heeft een garantie van 2 jaar, mits voldoende onderhoud met seizoensolie.
- Afvoeraccessoires en kraan hebben een garantie van 2 jaar vanaf het moment van aankoop.
- Alle andere onderdelen vallen onder de garantie van 5 jaar vanaf de aankoopdatum.

\*Let op: Oppervlakteroest is normaal en kan eenvoudig worden gereinigd. Als het niet goed wordt onderhouden zoals aangegeven in de handleiding, kan het een groter probleem worden. Volg de instructies voor optimaal gebruiksgemak en duurzaamheid.

### 2. WAT NIET GEDEKT WORDT

Deze beperkte garantie dekt het volgende niet:

- Normale slijtage.
- Schade veroorzaakt door onjuiste montage, installatie, gebruik of onderhoud.
- Commercieel gebruik van dit product.
- Eventuele wijzigingen of aanpassingen aan het apparaat.
- Schade veroorzaakt door ongelukken, misbruik, verwaarlozing of verkeerd gebruik.
- Oppervlakcorrosie, verkleuring of roest.

### Niet inbegrepen in deze garantie zijn:

- Kosten voor verwijdering of herinstallatie. Deze garantie dekt geen transport- of in-home servicekosten.
- Wij nemen geen verantwoordelijkheid voor verlies of schade die optreedt tijdens het transport.
- Deze garantie is niet van toepassing op gevallen van onvoldoende onderhoud, misbruik, verwaarlozing, onjuist gebruik of installatie van het apparaat.
- Cosmetische onvolkomenheden, inclusief krassen, deuken, corrosie of verkleuring als gevolg van hitte, schurende chemische reinigers of afschilfering van porselein- emaille componenten,

- zolang ze de functionaliteit van het apparaat niet aantasten.
- Kosten met betrekking tot reiniging en normale slijtage zijn onderhevig aan servicekosten.
- Corrosie of schade als gevolg van blootstelling aan elementen zoals insecten, weer, hagel, vet- en vetbranden, schurende chemicaliën, voedingszuren en sappen vallen niet onder de garantie.
- Commercieel gebruik van dit apparaat is niet inbegrepen in de garantie.
- Ongeautoriseerde reparaties of aanpassingen tijdens de garantieperiode komen niet in aanmerking voor dekking.
- Oppervlakteroest wordt niet beschouwd als een geldige garantieclaim.

### 3. BEPERKTE GARANTIE

In geval van een gedekt defect zal GRLLR, naar eigen keuze, het defecte onderdeel of product repareren of vervangen. De kosten van arbeid voor het verwijderen of installeren van het vervangende onderdeel worden niet gedekt.

### 4. HOE SERVICE VERKRIJGEN

Als u denkt dat uw GRLLR-product defect is en onder deze garantie valt, neem dan contact op met onze klantenservice via de bovenstaande contactgegevens. Bewijs van aankoop is vereist.

### 5. AANSPRAKELIJKHEIDSBEPERKING

Voor zover toegestaan door de toepasselijke wetgeving, is de aansprakelijkheid van GRLLR onder deze garantie beperkt tot de reparatie of vervanging van defecte onderdelen of producten, zoals gespecificeerd in sectie 3 hierboven. GRLLR is niet aansprakelijk voor andere schade, inclusief maar niet beperkt tot incidentele, gevolg- of bestraffende schade.

### 6. TOEPASSELIJK RECHT

Deze garantie wordt beheerst door en geïnterpreteerd in overeenstemming met de wetten van het land of de jurisdictie waar de product is gekocht.

### 7. NIET-OVERDRAAGBAAR

Deze garantie is alleen geldig voor de oorspronkelijke consumentkoper en kan niet worden overgedragen aan latere eigenaars.

### 8. ANDERE VOORWAARDEN

- De installatie van alle GRLLR-producten moet voldoen aan de handleiding, evenals aan de toepasselijke gas-, elektrische en bouwnormen zoals vastgelegd in de lokale wetten en codes in uw land, staat of regio.
- Plaats geen enkele GRLLR BBQ, oven of fornuis direct op/nabij een brandbare ondergrond, zoals tafels, tapijten, houten vloeren of andere brandbare materialen. U moet een vuurvaste barrière met voldoende dikte als beschermende basis gebruiken, zoals betontegels tussen het GRLLR-product en een brandbare ondergrond. Onjuist gebruik van GRLLR-producten of verkeerde plaatsing van een GRLLR BBQ, oven of fornuis zal de geldigheid van de garantie ongeldig maken en alle aansprakelijkheid voor directe, indirecte of incidentele schade uitsluiten.
- Deze garantie is vertaald van het Engels naar verschillende andere talen. Wij dekken geen claims die het gevolg zijn van een verkeerde vertaling of een slechte interpretatie van de context. Bij het GRLLR-bedrijf streven we er altijd naar om onze klanten en partners zo goed mogelijk te helpen. Geschillen zullen altijd verwijzen naar de Engelse of Nederlandse garanties om contextuele vertaalfouten uit te sluiten.

## CONNECT UNIT HANDBUCH

### ROST VERHINDERN

Rost ist ein chemischer Prozess, bei dem Eisen oxidiert und das Metall abblättert. Dies wird durch Wasser verursacht, das in das Metall eindringt oder im Laufe der Zeit häufig mit dem Metall in Kontakt kommt. Als im Freien verwendete Stahlgerät kann gelegentlicher Oberflächenrost erwartet werden. Das Grillgerät sollte trocken, sauber und abgedeckt gehalten werden, um Rost zu verhindern. Hier sind einige Tipps:

1. Stellen Sie sicher, dass die Kochflächen (einschließlich Flammenverteiler) nach dem Kochen sauber und trocken gehalten werden, insbesondere nach dem Kochen mit Marinaden. Die Kochfläche sollte nach Gebrauch mit Öl eingerieben werden.
2. Lassen Sie den Grill nicht im Regen stehen.
3. Lagern Sie den Grill nicht, wenn er nass ist. Trocknen Sie ihn erst gründlich.
4. Entfernen Sie während des Sommers und Winters regelmäßig die Abdeckung, damit der Grill belüftet wird und sich kondensierte Feuchtigkeit abbauen kann.
5. Leichter Oberflächenrost kann leicht mit einem in Weißweinesig getränkten Tuch oder einem handelsüblichen Rostentferner entfernt werden. Trocknen Sie die betroffene Stelle und tragen Sie eine Schicht rostverhindernde Flüssigkeit auf, die in den meisten Autozubehörläden erhältlich ist.
6. Abgeplatzter Emaille kann mit Retuschierfarbe behandelt werden, um die blanken Metalloberflächen abzudecken.

### PFLEGE VON PULVERBESCHICHTETEM STAHL

**Häufigkeit:** Alle 3–6 Monate reinigen, öfter bei Küstenluft oder starker Verschmutzung.

#### Methode:

- Mit weichem Tuch oder Schwamm, warmem Wasser und mildem Reinigungsmittel säubern.
- Keine scheuernden Werkzeuge (Stahlwolle, Scheuerschwämme).
- Mit klarem Wasser nachspülen und weich abtrocknen, um Flecken zu vermeiden.

### 2. Keine aggressiven Chemikalien

- Keine Lösungsmittel, starken Laugen (z. B. Ammoniak) oder Säuren verwenden.
- Nur pH-neutrale oder leicht alkalische Reiniger nutzen.

### 3. Kratzschutz

- Beim Umgang und Lagern vorsichtig sein.
- Kratzer sofort mit passender Farbe oder Beschichtung ausbessern, um Rost zu verhindern.

### 4. Witterungsschutz

- Silikon- oder Autowachs bzw. transparente Schutzversiegelung für Pulverbeschichtungen verwenden.
- Bildet wasserabweisende Schicht gegen Rost.
- Alle 6–12 Monate erneuern.

### 5. Regelmäßig prüfen

- Auf Abplatzungen, Risse oder Beschädigungen kontrollieren.
- Schäden sofort beheben.

### 6. Bewegliche Teile schmieren (falls vorhanden)

- Scharniere oder Gelenke mit Silikonspray schmieren, um Korrosion zu verhindern.

### 7. Entwässerung & Belüftung sicherstellen

- Wasseransammlungen vermeiden: Möbel leicht schräg stellen.
- Für gute Luftzirkulation sorgen, damit Feuchtigkeit abtrocknen kann.

### 8. Zusätzlicher Schutz

Silikonspray oder Autowachs wirkt wasserabweisend und verleiht Glanz.

### ROSTVERMEIDUNG BEI EDELSTAHL

#### 1. Regelmäßige Reinigung

Alle 3–6 Monate reinigen, häufiger bei harschen Bedingungen.

- Schmutz, Salz, Fett etc. mit warmem Wasser und mildem Reinigungsmittel entfernen.
- Gründlich abspülen und mit Mikrofasertuch trocknen.
- Langanhaltenden Kontakt mit Salzwasser oder chlorhaltigen Mitteln vermeiden.

#### 2. Oberflächenschutz

Mit Edelstahlpolitur, Wachs oder transparenter Schutzschicht versiegeln.

Für höhere Korrosionsbeständigkeit Passivierungsmittel verwenden entfernt Eisenrückstände und stärkt die Chromoxidschicht.

### LAGERUNG

Überprüfen Sie diese Anweisungen, wenn Sie das Gerät längere Zeit nicht verwenden oder es zum Beispiel für den Winter einlagern möchten. Eine ordnungsgemäße Lagerung verlängert die Lebensdauer des Geräts und hält es über viele Jahre funktionsfähig.

- Reinigen Sie die innere und äußere Metallfläche.
- Bewahren Sie alle Teile trocken auf.
- Diese Teile müssen an einem trockenen und warmen Ort aufbewahrt werden. Es wird auch empfohlen, eine Abdeckung zu verwenden, um das Gerät zu schützen.

## GRLLR CONNECT UNIT 10-Jahres-Garantie

### FIRMENADRESSE

The GRLLR Company B.V.  
Wethouder van Haperenstraat 40 A  
4813 AM Breda  
Niederlande

### GARANTIEBEDINGUNGEN

- Diese beschränkte Garantie gilt nur für Produkte, die innerhalb von 30 Tagen nach dem Kauf gemäß den Anweisungen in der Bedienungsanleitung registriert wurden.
- Nachweis des Kaufdatums gemäß Kaufbeleg
- Die GRLLR-Bedienungsanleitung muss aufbewahrt werden, um bei Bedarf darauf zurückgreifen zu können. Die Produkte müssen gemäß den Anleitungen montiert, verwendet und gewartet werden. Jede Änderung, Reparatur oder Anpassung der originalen Produktteile führt zur Ungültigkeit dieser Garantie.

### 1. ABDECKUNG

GRLLR garantiert, dass dieses Connect-Gerät ab dem Kaufdatum durch den Erstkäufer frei von Material- und Verarbeitungsfehlern ist. Diese Garantie ist auf die folgenden Komponenten beschränkt:

- Gusseisenteile haben eine Garantiezeit von 5 Jahren – kein Durchrosten oder Durchbrennen
- Für alle Edelstahlteile gilt eine Garantie von 10 Jahren ab Kaufdatum.
- Für die Kamado-Arbeitsplatte gilt eine Garantie von 2 Jahren, vorausgesetzt, sie wird
- ausreichend mit saisonalem Öl gepflegt.
- Für Wasserablaufzubehör und Wasserhahn gilt eine Garantie von 2 Jahren ab Kaufdatum.
- Für alle anderen Teile gilt eine Garantie von 5 Jahren ab Kaufdatum.

**Bitte beachten Sie:** Oberflächenrost ist normal und lässt sich leicht reinigen. Wenn die Wartung nicht ordnungsgemäß erfolgt, wie im Handbuch angegeben, kann dies zu einem größeren Problem werden. Bitte befolgen Sie die Anweisungen für eine optimale Benutzerfreundlichkeit und Haltbarkeit.

### 2. WAS NICHT ABGEDECKT IST

**Diese beschränkte Garantie deckt Folgendes nicht ab:**

- Normale Abnutzung.
- Schäden, die durch unsachgemäße Montage, Installation, Verwendung oder
- Wartung verursacht wurden.
- Kommerzielle Nutzung dieses Produkts.
- Alle am Gerät vorgenommenen Modifikationen oder Änderungen.
- Schäden, die durch Unfälle, Missbrauch, Missbrauch oder Vernachlässigung verursacht wurden.
- Oberflächenkorrosion, Verfärbung oder Rost.

**Von dieser Garantie ausgeschlossen sind:**

- Kosten für Entfernung oder Neuinstallation. Diese Garantie deckt keine Transport- oder In-Home-Servicekosten ab.
- Wir übernehmen keine Verantwortung für Verluste oder Schäden, die während des Transports entstehen.
- Diese Garantie gilt nicht für Fälle unzureichender Wartung, Missbrauch, Vernachlässigung, Missbrauch, versehentlicher oder unsachgemäßer Installation des Geräts.
- Alle kosmetischen Mängel, einschließlich Kratzer, Dellen, Korrosion oder Verfärbungen aufgrund von Hitze, scheuernden

chemischen Reinigungsmitteln oder Absplitterungen von Porzellanemail-Komponenten, sofern sie die Funktionalität des Geräts nicht beeinträchtigen.

- Für Kosten im Zusammenhang mit Reinigung und normaler Abnutzung fallen Servicegebühren an.
- Korrosion oder Schäden, die durch die Einwirkung von Elementen wie Insekten, Witterungseinflüssen, Hagel, Fett und Fettbränden, abrasiven Chemikalien, Lebensmittelsäuren und Säften entstehen, sind nicht abgedeckt.
- Die gewerbliche Nutzung dieses Geräts ist nicht von der Garantie umfasst.
- Eigenmächtige Reparaturen oder Änderungen während der Garantiezeit sind nicht erstattungsfähig.
- Oberflächenrost gilt nicht als berechtigter Garantieanspruch.

### 3. EXKLUSIVES RECHTSMITTEL

Im Falle eines gedeckten Mangels wird GRLLR nach eigenem Ermessen das defekte Teil oder Produkt reparieren oder ersetzen. Die Kosten für Arbeitsaufwand zur Entfernung oder Installation des Ersatzteils sind nicht abgedeckt.

### 4. WIE SERVICE ERHALTEN

Wenn Sie der Meinung sind, dass Ihr GRLLR-Produkt defekt ist und von dieser Garantie abgedeckt ist, wenden Sie sich bitte an unsere Kundendienstabteilung unter den oben angegebenen Kontaktinformationen. Ein Kaufbeleg ist erforderlich.

### 5. HAFTUNGSBESCHRÄNKUNG

Soweit nach geltendem Recht zulässig, ist die Haftung von GRLLR im Rahmen dieser Garantie auf die Reparatur oder den Ersatz von defekten Teilen oder Produkten beschränkt, wie in Abschnitt 3 oben angegeben. GRLLR haftet nicht für andere Schäden, einschließlich, aber nicht beschränkt auf zufällige, Folge- oder Strafschäden.

### 6. ANWENDBARES RECHT

Diese Garantie unterliegt den Gesetzen des Landes oder der Gerichtsbarkeit, in dem/der das Produkt erworben wurde, und wird entsprechend ausgelegt.

### 7. NICHT ÜBERTRAGBAR

Diese Garantie gilt nur für den ursprünglichen Verbraucherkauf und ist nicht auf nachfolgende Eigentümer übertragbar.

### 8. WEITERE BEDINGUNGEN

- Die Aufstellung und Installation aller GRLLR-Produkte muss gemäß der Anleitung sowie den geltenden Gas-, Elektro- und Baustandards gemäß den örtlichen Gesetzen und Vorschriften in Ihrem Land, Bundesland oder Ihrer Region erfolgen.
- Platzieren Sie kein GRLLR BBQ, Ofen oder Herd direkt auf oder in der Nähe einer brennbaren Oberfläche, wie Tischen, Teppichen, Holzböden oder anderen brennbaren Materialien. Sie müssen eine feuerfeste Barriere mit ausreichender Dicke als Schutzunterlage verwenden, wie zum Beispiel Betonfliesen zwischen dem GRLLR-Produkt und einer brennbaren Oberfläche. Falsche Verwendung von GRLLR-Produkten oder falsche Platzierung eines GRLLR BBQs, Ofens oder Herds führt zur Ungültigkeit der Garantie und schließt jede Haftung für direkte, indirekte oder zufällige Schäden aus.
- Diese Garantie wurde aus dem Englischen in verschiedene andere Sprachen übersetzt. Wir decken keine Ansprüche, die aus einer fehlerhaften Übersetzung oder einer schlechten Interpretation des Kontexts resultieren. Bei der GRLLR-Firma bemühen wir uns immer, unseren Kunden und Partnern so gut wie möglich zu helfen. Meinungsverschiedenheiten beziehen sich immer auf die englischen oder niederländischen Garantien, um kontextuelle Übersetzungsfehler auszuschließen.

## CONNECT UNIT MANUELLE

### PRÉVENIR LA ROUILLE

La rouille est un processus chimique dans lequel le fer s'oxyde et commence à écailler le métal. Cela est dû à l'eau qui pénètre dans le métal ou entre fréquemment en contact avec le métal au fil du temps. Étant donné qu'il s'agit d'un appareil d'extérieur en acier, il faut s'attendre de temps en temps à une certaine rouille en surface. Garder votre gril sous abri, propre et sec, contribue grandement à prévenir l'apparition de la rouille. Voici quelques conseils:

1. Assurez-vous que les surfaces de cuisson (y compris le dôme de flammes) restent propres et sèches après la cuisson, en particulier après une cuisson avec des marinades. La surface de cuisson doit être frottée avec de l'huile après utilisation.
2. Ne laissez pas le gril dehors sous la pluie.
3. Ne rangez pas le gril lorsqu'il est mouillé. Séchez d'abord soigneusement.
4. Été comme hiver, retirez périodiquement le couvercle pour permettre au gril de s'aérer et d'éliminer toute condensation accumulée.
5. La légère rouille superficielle peut être facilement éliminée avec un chiffon imbibé de vinaigre blanc ou à l'aide d'un produit antirouille commercial. Séchez la zone affectée et appliquez une couche de liquide antirouille, disponible dans la plupart des magasins automobiles.
6. L'émail écaillé peut être traité avec de la peinture de retouche pour recouvrir la surface métallique nue.

### ENTRETIEN DE L'ACIER THERMOLAQUÉ

**Fréquence :** Nettoyer tous les 3 à 6 mois, plus souvent en cas d'exposition à l'air salin ou à la pollution.

#### Méthode :

- Utiliser un chiffon ou une éponge douce avec de l'eau tiède et un détergent doux.
- Éviter tout outil abrasif (laine d'acier, tampon à recurer).
- Rincer à l'eau claire et sécher avec un chiffon doux pour éviter les traces.

### 2. Éviter les produits agressifs

- Ne pas utiliser de solvants, produits alcalins forts (ex. ammoniac) ni acides.
- Préférer des nettoyants neutres ou légèrement alcalins.

### 3. Protection contre les rayures

- Manipuler avec soin pour éviter les éraflures.
- Retoucher immédiatement avec une peinture ou un revêtement adapté pour prévenir la rouille.

### 4. Protection contre les intempéries

- Appliquer une cire au silicone, cire automobile ou un scellant protecteur pour surfaces thermolaquées.
- Crée une barrière hydrofuge contre la corrosion.
- Renouveler tous les 6 à 12 mois.

### 5. Inspection régulière

- Vérifier fissures, éclats ou décollement du revêtement.
- Réparer rapidement pour éviter la corrosion.

### 6. Lubrifier les pièces mobiles (si applicable)

- Utiliser un lubrifiant au silicone sur charnières ou articulations pour prévenir la rouille.

### 7. Bon drainage et ventilation

- Éviter les accumulations d'eau : incliner légèrement les meubles extérieurs.
- Assurer une bonne circulation d'air pour un séchage rapide.

### 8. Protection supplémentaire

Une cire ou un spray au silicone repousse l'eau et ajoute de la brillance.

### PRÉVENTION DE LA ROUILLE SUR L'ACIER INOXYDABLE

#### 1. Nettoyage régulier

**Fréquence :** tous les 3 à 6 mois, plus souvent dans des environnements sévères.

- Enlever saletés, sel et graisse avec eau tiède et détergent doux.
- Rincer soigneusement et sécher avec un chiffon microfibre.
- Éviter le contact prolongé avec l'eau salée ou les nettoyants chlorés.

#### 2. Protection de la surface

Appliquer un polish, une cire ou un revêtement protecteur pour inox.

Pour une meilleure résistance à la corrosion : utiliser un agent de passivation pour éliminer les traces de fer et renforcer la couche de chrome.

### STOCKAGE

Consultez ces instructions si vous cessez d'utiliser l'appareil pendant une longue période ou si vous souhaitez le mettre en stock pour l'hiver, par exemple. Un stockage approprié prolonge la durée de vie de l'unité et la maintient opérationnelle pendant de nombreuses années.

- Nettoyez les surfaces métalliques intérieures et extérieures.
- Gardez toutes les pièces au sec.
- Ces pièces doivent être stockées dans un endroit sec et chaud. Il est également recommandé d'utiliser une housse pour protéger l'unité.

## Garantie limitée de 10 ans pour la série GRLLR CONNECT UNIT

### ADRESSE DE L'ENTREPRISE

The GRLLR Company B.V.  
Wethouder van Haperenstraat 40 A  
4813 AM Breda  
Pays-Bas

### CONDITIONS DE GARANTIE

- Cette garantie limitée s'applique uniquement aux produits enregistrés dans les 30 jours suivant l'achat, conformément aux instructions du manuel.
- Preuve de la date d'achat selon le reçu d'achat.
- Le manuel GRLLR doit être conservé pour référence future.
- Les produits doivent être assemblés, utilisés et entretenus conformément aux instructions.
- Toute modification, réparation ou ajustement des pièces d'origine du produit annulera la validité de cette garantie.

### 1. COUVERTURE

GRLLR garantit que cette unité Connect est exempte de défauts de matériaux et de fabrication à partir de la date d'achat par l'acheteur original. Cette garantie est limitée aux composants suivants :

- Les pièces en fonte ont une période de garantie de 5 ans - aucune rouille ni brûlure à travers.
- Toutes les pièces en acier inoxydable ont une garantie de 10 ans à partir de la date d'achat.
- Le plan de travail Kamado a une garantie de 2 ans, sous réserve d'un entretien adéquat avec de l'huile saisonnière.
- Les accessoires de drainage d'eau et le robinet ont une garantie de 2 ans à partir de la date d'achat.
- Toutes les autres pièces sont couvertes pendant 5 ans à partir de la date d'achat.

### 2. CE QUI N'EST PAS COUVERT

**Cette garantie limitée ne couvre pas :**

- Usure normale.
- Dommages causés par un assemblage, une installation, une utilisation ou un entretien incorrects.
- Utilisation commerciale de ce produit.
- Toute modification ou altération apportée à l'appareil.
- Dommages causés par des accidents, une utilisation abusive, un abus ou une négligence.
- Corrosion de surface, décoloration ou rouille.

### Exclus de cette garantie sont:

- Frais de retrait ou de réinstallation. Cette garantie ne couvre pas les coûts de transport ou de service à domicile.
- Nous n'assumons aucune responsabilité pour toute perte ou dommage survenant pendant le transport.
- Cette garantie ne s'applique pas aux cas de maintenance insuffisante, d'abus, de négligence, d'utilisation incorrecte ou d'installation accidentelle ou incorrecte de l'appareil.
- Toutes imperfections cosmétiques, y compris les rayures, les bosses, la corrosion ou la décoloration dues à la chaleur, aux produits chimiques abrasifs ou à l'écaillage des composants en émail de porcelaine, tant qu'elles n'affectent pas la fonctionnalité de l'appareil.
- Les coûts liés au nettoyage et à l'usure normale seront soumis à des frais de service.
- La corrosion ou les dommages résultant de l'exposition à des éléments tels que les insectes, les intempéries, la grêle, la

graisse et les feux de graisse, les produits chimiques abrasifs, les acides alimentaires et les jus ne sont pas couverts.

- L'utilisation commerciale de cet appareil n'est pas incluse dans la garantie.
- Les réparations ou modifications non autorisées pendant la période de garantie ne sont pas éligibles à la couverture.
- La rouille de surface n'est pas considérée comme une réclamation éligible à la garantie.

### 3. RÉPARATION EXCLUSIVE

En cas de défaut couvert, GRLLR, à sa discrétion, réparera ou remplacera la pièce ou le produit défectueux. Les coûts de main-d'œuvre pour le retrait ou l'installation de la pièce de rechange ne sont pas couverts.

### 4. COMMENT OBTENIR LE SERVICE

Si vous pensez que votre produit GRLLR est défectueux et couvert par cette garantie, veuillez contacter notre service clientèle aux coordonnées fournies ci-dessus. Une preuve d'achat est requise.

### 5. LIMITATION DE RESPONSABILITÉ

Dans la mesure permise par la loi applicable, la responsabilité de GRLLR en vertu de cette garantie est limitée à la réparation ou au remplacement de pièces ou de produits défectueux, comme spécifié dans la section 3 ci-dessus. GRLLR ne sera pas responsable d'autres dommages, y compris, mais sans s'y limiter, les dommages accessoires, consécutifs ou punitifs.

### 6. LOI APPLICABLE

Cette garantie est régie et interprétée conformément aux lois du pays ou de la juridiction où le produit a été acheté.

### 7. NON TRANSFÉRABLE

Cette garantie n'est valable que pour l'acheteur consommateur original et n'est pas transférable aux propriétaires ultérieurs.

### 8. AUTRES CONDITIONS

- L'installation de tous les produits GRLLR doit être conforme au manuel, ainsi qu'aux normes de gaz, d'électricité et de construction applicables établies par les lois et codes locaux de votre pays, État ou région.
- Ne placez pas de barbecue, de four ou de cuisinière GRLLR directement sur ou à proximité d'une surface inflammable, comme des tables, des tapis, des planchers en bois ou d'autres matériaux inflammables. Vous devez utiliser une barrière réfractaire d'épaisseur suffisante comme base protectrice, telle que des carreaux de béton entre le produit GRLLR et une surface inflammable. Une utilisation incorrecte des produits GRLLR ou un placement incorrect de tout barbecue, four ou cuisinière GRLLR annulera la validité de la garantie et exonérera de toute responsabilité pour les dommages directs, indirects ou accessoires.
- Cette garantie a été traduite de l'anglais vers plusieurs autres langues. Nous ne couvrons pas les réclamations résultant d'une mauvaise traduction ou d'une mauvaise interprétation du contexte. Chez la société GRLLR, nous nous efforçons toujours d'aider nos clients et partenaires du mieux que nous le pouvons. Les désaccords se référeront toujours aux garanties en anglais ou en néerlandais pour exclure les erreurs de traduction contextuelle.

## CONNECT UNIT MANUAL

### FÖRHINDRA ROST

Rost är en kemisk process där järn oxiderar och börjar flagna av metallen. Detta beror på att vatten tränger in i metallen eller ofta kommer i kontakt med metallen med tiden. Eftersom detta är en utomhusenhet i stål kan en del ytrost förväntas ibland. Att hålla din grill täckt, ren och torr kan gå långt för att förhindra rost. Här är några tips:

1. Se till att tillagnings ytorna (inklusive flam tämjaren) förblir rena och torra efter tillagning, särskilt efter tillagning med marinader. Matlagning Ytan ska gnidas med olja efter användning.
2. Lämna inte grillen ute i regnet.
3. Förvara inte grillen när den är blöt. Torka ordentligt först.
4. På sommaren eller vintern bör du regelbundet ta av locket så att grillen kan vädras och eventuell kondens kan elimineras.
5. Lätt ytrost kan enkelt avlägsnas med en trasa fuktad med vit vinäger eller en kommersiell rostborttagare. Torka det drabbade området och applicera ett lager rostskyddsvätska, tillgänglig i de flesta bilaffärer.
6. Avskuren emalj kan behandlas med touch-up färg för att täcka den kala metallytan.

### UNDERHÅLL AV PULVERLACKERAT STÅL

**Frekvens:** Rengör var 3–6 månad, oftare vid utsatt miljö (t.ex. kust, hög förorening).

#### Metod:

- Använd mjuk trasa eller svamp med varmt vatten och mild rengöringsmedel.
- Undvik slipande verktyg (stålull, skurpaddar).
- Skölj med rent vatten och torka med mjuk trasa för att undvika fläckar.

### 2. Undvik starka kemikalier

- Använd inte lösningsmedel, starkt alkaliska (t.ex. ammoniak) eller sura rengöringsmedel.
- Håll dig till pH-neutrala eller svagt alkaliska produkter.

### 3. Skydda mot repor

- Hantera och förvara försiktigt.
- Bättra på repor direkt med passande färg eller skydd för att förhindra rost.

### 4. Skydd mot väder och vind

- Använd silikonbaserat vax, bilvax eller klar skyddsspray för pulverlackerade ytor.
- Ger vattenavvisande skydd mot rost.
- Applicera på nytt var 6–12 månad.

### 5. Regelbunden inspektion

- Kontrollera flisor, sprickor eller flagor i lacken.
- Åtgärda snabbt för att undvika korrosion.

### 6. Smörj rörliga delar (om tillämpligt)

- Använd silikonbaserat smörjmedel på gångjärn eller leder för att förhindra rost.

### 7. Säkerställ dränering och ventilation

- Undvik vattenansamling – luta utomhusmöbler lätt.
- Se till att luft kan cirkulera så ytan torkar snabbt.

### 8. Extra skydd

Silikonspray eller bilvax stöter bort vatten och ger glans.

### FÖREBYGGA ROST PÅ ROSTFRITT STÅL

#### 1. Regelbunden rengöring

Rengör var 3–6 månad, oftare vid tuffa miljöer.

- Ta bort smuts, salt och fett med varmt vatten och mild rengöringsmedel.
- Skölj noggrant och torka med mikrofiberduk.
- Undvik långvarig kontakt med saltvatten eller klorbaserade rengöringsmedel.

#### 2. Skydda ytan

Applicera polermedel, vax eller klar skyddsbeläggning för rostfritt stål.

För ökad korrosionsbeständighet: använd passiveringsmedel för att ta bort järnrester och stärka kromoxidskiktet.

### FÖRVARING

Kolla dessa instruktioner om du slutar använda enheten under en längre tid eller om du vill lagra den för vintern, till exempel. Rätt förvaring förlänger enhetens livslängd och håller den fungerande under många år.

- Rengör inre och yttre metallisk yta.
- Förvara alla delar torrt.
- Dessa delar bör förvaras på en torr och varm plats. Det rekommenderas också att använda ett överdrag för att skydda enheten.

## GRLLR CONNECT UNIT 10-års-begränsade garanti

### FÖRETAGSADRESS

The GRLLR Company B.V.  
Wethouder van Haperenstraat 40 A  
4813 AM Breda  
Nederländerna

### VILLKOR FÖR GARANTIN

- Denna begränsade garanti gäller endast för produkter som registrerats inom 30 dagar efter köpet enligt anvisningarna i manualen.
- Bevis på inköpsdatum enligt köpkvitto.
- GRLLR-manualen måste sparas för framtida referens.
- Produkterna måste monteras, användas och underhållas enligt anvisningarna.
- Ändringar, reparationer eller justeringar av de ursprungliga produktdelarna ogiltigförklarar denna garanti.

### 1. TÄCKNING

GRLLR garanterar att denna Connect-enhet är fri från defekter i material och utförande från inköpsdatumet av den ursprungliga konsumentköparen. Denna garanti är begränsad till följande komponenter:

- Gjutjärnsdelar har en garantitid på 5 år - ingen genomrostning eller genombränning
- Alla delar av rostfritt stål har en garanti på 10 år från inköpsdatum.
- Kamado bänkskiva har en garanti på 2 år, förutsatt adekvat underhåll med
- säsongsolja.
- Vattenavloppstillbehör och kran har en garanti på 2 år från inköpstillfället.
- Alla andra delar täcks i 5 år från inköpsdatum.

Vänligen notera: Ytrost är normalt och kan enkelt rengöras. Om det inte underhålls på rätt sätt enligt manualen kan det bli ett större problem. Följ instruktionerna för optimal användbarhet och hållbarhet.

### 2. VAD SOM INTE OMFATTAS

Denna begränsade garanti täcker inte följande:

- Normalt slitage.
- Skador orsakade av felaktig montering, installation, användning eller underhåll. • Kommersiell användning av denna produkt.
- Eventuella modifieringar eller ändringar gjorda på apparaten.
- Skador orsakade av olyckor, missbruk, missbruk eller försummelse.
- Ytkorrosion, missfärgning eller rost.

### Följande omfattas inte av denna garanti:

- Utgifter för borttagning eller ominstallation. Denna garanti täcker inte kostnader för transport eller service i hemmet.
- Vi tar inget ansvar för förlust eller skada som uppstår under transporten.
- Denna garanti gäller inte fall av otillräckligt underhåll, missbruk, försummelse, felaktig användning, oavsiktlig eller felaktig installation av apparaten.
- Eventuella kosmetiska brister, inklusive repor, bucklor, korrosion eller missfärgning på grund av värme, nötande kemiska rengöringsmedel eller flisning av porslinsenemaljkomponenter, så länge de inte försämrar apparatens funktion.
- Kostnader relaterade till städning och normalt slitage kommer

att debiteras serviceavgifter.

- Korrosion eller skador till följd av exponering för element som insekter, väder, hagel, fett- och fettbränder, slipande kemikalier, matsyror och juice omfattas inte.
- Kommersiell användning av denna apparat ingår inte i garantin.
- Obehöriga reparationer eller ändringar under garantiperioden är inte berättigade till täckning.
- Ytrost anses inte vara ett kvalificerat garantianspråk.

### 3. EXKLUSIVT RÄTTSMEDEL

I händelse av ett täckt fel kommer GRLLR, efter eget gottfinnande, att laga eller byta ut den defekta delen eller produkten. Kostnaden för arbete för att ta bort eller installera den utbytta delen täcks inte.

### 4. HUR MAN FÅR SERVICE

Om du anser att din GRLLR-produkt är defekt och täcks av denna garanti, vänligen kontakta vår kundtjänstavdelning på kontaktinformationen ovan.

### 5. ANSVARSBEGRÄNSNING

I den utsträckning som tillåts enligt tillämplig lag är GRLLR:s ansvar enligt denna garanti begränsat till reparation eller utbyte av defekta delar eller produkter, enligt angivet i avsnitt 3 ovan. GRLLR ska inte vara ansvarig för någon annan skada, inklusive, men inte begränsat till, incidental, följd eller påföljande skador.

### 6. TILLÄMPLIG LAG

Denna garanti ska styras av och tolkas i enlighet med lagarna i det land eller jurisdiktion där produkten köptes.

### 7. EJ ÖVERFÖRBAR

Denna garanti gäller endast för den ursprungliga konsumentköparen och kan inte överföras till efterföljande ägare.

### 8. ANDRA VILLKOR

- Installation av alla GRLLR-produkter måste följa manualen samt de tillämpliga gas-, el- och byggnadsstandarder som fastställs enligt lokala lagar och regler i ditt land, stat eller region.
- Placera inte en GRLLR BBQ, ugn eller spis direkt på eller nära en brandfarlig yta, som bord, mattor, trägolv eller andra brandfarliga material. Du måste använda ett eldfast skydd med tillräcklig tjocklek som ett skyddande underlag, till exempel betongplattor mellan GRLLR-produkten och en brandfarlig yta. Felaktig användning av GRLLR-produkter eller felaktig placering av någon GRLLR BBQ, ugn eller spis kommer att ogiltigförklara garantin och avsäger allt ansvar för direkta, indirekta eller tillfälliga skador.
- Denna garanti har översatts från engelska till flera andra språk. Vi täcker inte anspråk som uppstår på grund av en felöversättning eller en dålig tolkning av sammanhanget. På GRLLR-företaget strävar vi alltid efter att hjälpa våra kunder och partners så bra som möjligt. Tvister kommer alltid hänvisa till de engelska eller nederländska garantivillkoren för att utesluta felaktiga tolkningar av sammanhanget.

## CONNECT UNIT MANUALE

### PREVENIRE LA RUGGINE

La ruggine è un processo chimico in cui il ferro si ossida e inizia a sfaldarsi dal metallo. Questo perché l'acqua penetra nel metallo o entra spesso in contatto con il metallo nel tempo. Poiché si tratta di un'unità esterna in acciaio, a volte è possibile che si formi della ruggine superficiale. Mantenere la griglia coperta, pulita e asciutta può contribuire notevolmente a prevenire la ruggine. Ecco alcuni suggerimenti:

1. Assicurarsi che le superfici di cottura (compreso il doma fiamma) rimangano pulite e asciutte dopo la cottura, soprattutto dopo la cottura con marinare. Cottura La superficie va unta con olio dopo l'uso.
2. Non lasciare il barbecue all'aperto sotto la pioggia.
3. Non riporre la griglia quando è bagnata. Asciugare prima accuratamente.
4. In estate o in inverno è opportuno rimuovere regolarmente la copertura per consentire l'aerazione della griglia e l'eliminazione dell'eventuale condensa.
5. La ruggine superficiale leggera può essere facilmente rimossa con un panno inumidito con aceto bianco o un prodotto per rimuovere la ruggine commerciale. Asciugare l'area interessata e applicare uno strato di liquido antiruggine, disponibile nella maggior parte dei negozi di automobili.
6. Lo smalto scheggiato può essere trattato con vernice per ritocchi per coprire la superficie metallica nuda.

### MANUTENZIONE DELL'ACCIAIO VERNICIATO A POLVERE

**Frequenza:** Pulire ogni 3-6 mesi, più spesso se esposto a salsedine o inquinamento.

#### Metodo:

- Usare un panno o una spugna morbida con acqua tiepida e detergente delicato.
- Evitare strumenti abrasivi (lana d'acciaio, spugne abrasive).
- Risciacquare con acqua pulita e asciugare con un panno morbido per evitare macchie.

### 2. Evitare prodotti aggressivi

- Non usare solventi, detersivi fortemente alcalini (es. ammoniaca) o acidi.
- Utilizzare solo soluzioni neutre o leggermente alcaline.

### 3. Protezione dai graffi

- Maneggiare e conservare con cura.
- Ritoccare subito eventuali graffi con vernice o rivestimento protettivo per evitare ruggine.

### 4. Protezione dagli agenti atmosferici

- Applicare cera al silicone, cera per auto o sigillante protettivo per superfici verniciate a polvere.
- Forma uno strato idrorepellente contro la corrosione.
- Riapplicare ogni 6-12 mesi.

### 5. Ispezione regolare

- Controllare scheggiature, crepe o distacchi della vernice.
- Riparare immediatamente per prevenire ruggine o corrosione.

### 6. Lubrificare parti mobili (se presenti)

- Usare lubrificante al silicone su cerniere o giunti per mantenerli funzionali e protetti.

### 7. Drenaggio e ventilazione

- Evitare ristagni d'acqua: inclinare leggermente i mobili da esterno.
- Garantire buona ventilazione per asciugatura rapida.

### 8. Rivestimento protettivo aggiuntivo

Spray al silicone o cera per auto rendono la superficie idrorepellente e brillante.

### PREVENZIONE DELLA RUGGINE SULL'ACCIAIO INOX

#### 1. Pulizia regolare

Pulire ogni 3-6 mesi, più spesso in ambienti difficili.

- Rimuovere sporco, sale e grasso con acqua tiepida e detergente delicato.
- Risciacquare bene e asciugare con panno in microfibra.
- Evitare contatto prolungato con acqua salata o detersivi a base di cloro.

#### 2. Protezione della superficie

Applicare polish, cera o rivestimento protettivo per acciaio inox. Per maggiore resistenza alla corrosione, usare un agente passivante per rimuovere residui di ferro e rinforzare lo strato di ossido di cromo.

### CONSERVAZIONE

Consulta queste istruzioni se smetti di utilizzare l'apparecchio per un periodo più lungo o se desideri mettere l'unità in conservazione per l'inverno, ad esempio. Una corretta conservazione prolunga la durata di servizio dell'unità e la mantiene operativa per molti anni.

- Pulisci la superficie interna ed esterna in metallo.
- Conserva tutte le parti in un luogo asciutto.
- Queste parti devono essere conservate in un luogo asciutto e caldo. Si consiglia inoltre di utilizzare una copertura per proteggere l'unità.

## Garanzia Limitata di 10 anni della GRLLR CONNECT UNIT

### INDIRIZZO DELL'AZIENDA

The GRLLR Company B.V.  
Wethouder van Haperenstraat 40 A  
4813 AM Breda  
Paesi Bassi

### CONDIZIONI DI GARANZIA

GRLLR garantisce che questa unità Connect è esente da difetti di materiale e lavorazione a partire dalla data di acquisto da parte dell'acquirente consumatore originale. La presente garanzia è limitata ai seguenti componenti:

- Le parti in ghisa hanno un periodo di garanzia di 5 anni: non si arrugginisce né si brucia
- Tutte le parti in acciaio inox hanno una garanzia di 10 anni dalla data di acquisto.
- Il piano di lavoro Kamado ha una garanzia di 2 anni, previa adeguata manutenzione con olio stagionale.
- Gli accessori per lo scarico dell'acqua e il rubinetto hanno una garanzia di 2 anni dal momento dell'acquisto.
- Tutte le altre parti sono coperte per 5 anni dalla data di acquisto.

### 1. COPERTURA

- Corpo in ceramica: Coperto per 10 anni dalla data di acquisto.
- Anello di fuoco in ceramica e scatola del fuoco sono coperti per 5 anni dalla data di acquisto.
- Hardware in metallo è coperto per 5 anni dalla data di acquisto.
- Il termometro è coperto per 2 anni dalla data di acquisto.
- Tutte le altre parti sono coperte per 2 anni dalla data di acquisto.

Notare che:La ruggine superficiale è normale e può essere pulita facilmente. Se non mantenuto correttamente come indicato nel manuale, può diventare un problema più grande. Si prega di seguire le istruzioni per un'utilizzabilità e una durata ottimali.

### 2. COSA NON È COPERTO

**Questa garanzia limitata non copre quanto segue:**

- Usura normale.
- Danni causati da assemblaggio, installazione, uso o manutenzione impropri.
- Uso commerciale di questo prodotto.
- Eventuali modifiche o alterazioni apportate all'apparecchio.
- Danni causati da incidenti, uso improprio, abuso o negligenza.
- Corrosione superficiale, scolorimento o ruggine.

### Esclusi da questa garanzia sono i seguenti:

- Spese di rimozione o reinstallazione. Questa garanzia non copre i costi di trasporto o di servizio a domicilio.
- Non ci assumiamo alcuna responsabilità per eventuali perdite o danni avvenuti durante il trasporto.
- La presente garanzia non si applica ai casi di manutenzione inadeguata, abuso, negligenza, uso improprio, installazione accidentale o impropria dell'apparecchio.
- Eventuali imperfezioni estetiche, inclusi graffi, ammaccature, corrosione o scolorimento dovuti al calore, detersivi chimici abrasivi o scheggiature dei componenti in smalto porcellanato, purché non compromettano la funzionalità dell'apparecchio.
- I costi relativi alla pulizia e alla normale usura saranno soggetti a costi di servizio.
- La corrosione o i danni derivanti dall'esposizione a elementi

quali insetti, agenti atmosferici, grandine, grassi e incendi, prodotti chimici abrasivi, acidi alimentari e succhi non sono coperti.

- L'uso commerciale di questo apparecchio non è incluso nella garanzia.
- Le riparazioni o le modifiche non autorizzate durante il periodo di garanzia non sono coperte dalla copertura.
- La ruggine superficiale non è considerata una richiesta di garanzia ammissibile.

### 3. RIMEDIO ESCLUSIVO

In caso di difetto coperto, GRLLR, a sua discrezione, riparerà o sostituirà il pezzo o il prodotto difettoso. I costi di manodopera per la rimozione o l'installazione del pezzo di ricambio non sono coperti.

### 4. COME OTTENERE ASSISTENZA

Se ritieni che il tuo prodotto GRLLR sia difettoso e coperto da questa garanzia, contatta il nostro servizio clienti alle informazioni di contatto fornite sopra.

### 5. LIMITAZIONE DELLA RESPONSABILITÀ

Nella misura consentita dalla legge applicabile, la responsabilità di GRLLR ai sensi di questa garanzia è limitata alla riparazione o alla sostituzione delle parti o dei prodotti difettosi, come specificato nella sezione 3 sopra. GRLLR non sarà responsabile per altri danni, inclusi, ma non solo, danni incidentali, consequenziali o punitivi.

### 6. LEGGE APPLICABILE

La presente garanzia è regolata e interpretata in conformità alle leggi del Paese o della giurisdizione in cui è stato acquistato il prodotto.

### 7. NON TRASFERIBILE

Questa garanzia è valida solo per l'acquirente originale e non è trasferibile a proprietari successivi.

### 8. ALTRE CONDIZIONI

- L'installazione di tutti i prodotti GRLLR deve conformarsi al manuale, nonché alle norme applicabili in materia di gas, elettricità e edilizia previste dalle leggi e dai codici locali del suo paese, stato o regione.
- Non posizionare alcun BBQ, forno o piano cottura GRLLR direttamente su o vicino a una superficie combustibile, come tavoli, tappeti, pavimenti in legno o altri materiali combustibili. È necessario utilizzare una barriera refrattaria con uno spessore adeguato come base protettiva, ad esempio piastrelle di cemento tra il prodotto GRLLR e una superficie combustibile. L'uso improprio dei prodotti GRLLR o la posizione errata di qualsiasi BBQ, forno o piano cottura GRLLR annullerà la validità della garanzia e solleva da ogni responsabilità per danni diretti, indiretti o incidentali.
- Questa garanzia è stata tradotta dall'inglese in diverse altre lingue. Non copriamo le richieste che derivano da una cattiva traduzione o da una povera interpretazione del contesto. Presso l'azienda GRLLR, cerchiamo sempre di aiutare i nostri clienti e partner nel miglior modo possibile. Le controversie faranno sempre riferimento alle garanzie in inglese o olandese per escludere errori di traduzione contestuale.

## CONNECT UNIT MANUAL

### PREVENCIÓN DEL ÓXIDO

- El óxido es un proceso químico en el que el hierro se oxida y comienza a desprenderse del metal. Esto es causado por el agua que se filtra en el metal o entra en contacto con el metal con frecuencia con el tiempo. Como electrodoméstico exterior hecho de acero, se debe esperar cierto óxido superficial de vez en cuando. Mantener su parrilla bajo techo, limpia y seca, contribuye en gran medida a prevenir la formación de óxido. Algunos consejos son:
1. Asegúrese de que las superficies de cocción (incluido el difusor de llamas) se mantengan limpias y secas después de cocinar, especialmente después de cocinar con adobos. La superficie de cocción debe frotarse con aceite después de su uso.
  2. No deje la parrilla a la intemperie cuando llueva.
  3. No almacene la parrilla cuando esté mojada. Séquela completamente primero.
  4. Tanto en verano como en invierno, retire periódicamente la cubierta para permitir que la parrilla se ventile y eliminar cualquier condensación acumulada.
  5. El óxido superficial ligero se puede quitar fácilmente con un trapo empapado en vinagre blanco o usando un removedor de óxido comercial. Seque el área afectada y aplique un recubrimiento de líquido preventivo de óxido, disponible en la mayoría de las tiendas de automóviles.
  6. El esmalte astillado se puede tratar con pintura de retoque para cubrir la superficie de metal desnudo.

### MANTENIMIENTO DEL ACERO CON RECUBRIMIENTO EN POLVO

**Frecuencia:** Limpiar cada 3-6 meses, más a menudo si está expuesto a ambientes duros (costa, contaminación).

#### Método:

- Usar paño o esponja suave con agua tibia y detergente neutro.
- Evitar materiales abrasivos (lana de acero, estropajos).
- Enjuagar con agua limpia y secar con paño suave para evitar manchas.

### 2. Evitar productos agresivos

- No usar disolventes, productos alcalinos fuertes (como amoníaco) ni ácidos.
- Usar limpiadores pH neutros o ligeramente alcalinos.

### 3. Proteger contra arañazos

- Manipular y almacenar con cuidado.
- Reparar arañazos de inmediato con pintura o recubrimiento protector para evitar la corrosión.

### 4. Protección frente a condiciones extremas

- Aplicar cera de silicona, cera para autos o sellador transparente especial para superficies con recubrimiento en polvo.
- Crea una capa repelente al agua que evita la oxidación.
- Reaplicar cada 6-12 meses.

### 5. Inspección regular

- Revisar por grietas, desconchados o daños en el recubrimiento.
- Reparar enseguida para evitar la oxidación.

### 6. Lubricar partes móviles (si aplica)

- Usar lubricante a base de silicona en bisagras o uniones para prevenir la corrosión.

### 7. Drenaje y ventilación adecuados

- Evitar acumulación de agua: colocar los objetos con ligera inclinación.

- Asegurar buena ventilación para que se sequen rápido.

### 8. Capa protectora adicional

El spray o la cera de silicona repelen el agua y aportan brillo.

### PREVENCIÓN DEL ÓXIDO EN ACERO INOXIDABLE

#### 1. Limpieza regular

Cada 3-6 meses, más a menudo en ambientes difíciles.

- Eliminar suciedad, sal y grasa con agua tibia y detergente suave.
- Enjuagar bien y secar con paño de microfibra.
- Evitar exposición prolongada a agua salada o productos con cloro.

#### 2. Protección de la superficie

Aplicar pulidor, cera o recubrimiento protector para acero inoxidable.

Para mayor resistencia a la corrosión: usar agente pasivador que elimine residuos de hierro y refuerce la capa de óxido de cromo.

### ALMACENAMIENTO

Consultar estas instrucciones si dejas de usar la unidad durante un tiempo prolongado o si deseas ponerla en almacenamiento para el invierno, por ejemplo. Un almacenamiento adecuado prolonga la vida útil de la unidad y la mantiene operativa durante muchos años.

- Limpiar la superficie interior y exterior de metal.
- Mantener todas las piezas en un lugar seco.
- Estas piezas deben almacenarse en un lugar seco y cálido. También se recomienda usar una cubierta para proteger la unidad

## GRLLR CONNECT UNIT Garantía limitada de 10 años

### DIRECCIÓN DE LA EMPRESA

The GRLLR Company B.V.  
Wethouder van Haperenstraat 40 A  
4813 AM Breda  
Países Bajos

### CONDICIONES DE LA GARANTÍA

- Esta garantía limitada se aplica únicamente a productos registrados dentro de los 30 días posteriores a la compra, de acuerdo con las instrucciones del manual.
- Prueba de la fecha de compra según el recibo de compra.
- El manual de GRLLR debe conservarse para futuras consultas.
- Los productos deben ensamblarse, utilizarse y mantenerse de acuerdo con las instrucciones.
- Cualquier modificación, reparación o ajuste de las piezas originales del producto cancelará la validez de esta garantía.

### 1. COBERTURA

GRLLR garantiza que esta unidad Connect está libre de defectos de material y mano de obra desde la fecha de compra por parte del comprador consumidor original. Esta garantía está limitada a los siguientes componentes:

- Las piezas de hierro fundido tienen un período de garantía de 5 años: no se oxidan ni se queman.
- Todas las piezas de acero inoxidable tienen una garantía de 10 años a partir de la fecha de compra.
- La encimera Kamado tiene una garantía de 2 años, siempre que se realice un mantenimiento adecuado con aceite de temporada.
- Los accesorios de drenaje de agua y grifo tienen una garantía de 2 años desde el momento de la compra.
- Todas las demás piezas están cubiertas durante 5 años a partir de la fecha de compra.

Tenga en cuenta: La oxidación de la superficie es normal y se puede limpiar fácilmente. Si no se mantiene adecuadamente como se indica en el manual, puede convertirse en un problema mayor. Siga las instrucciones para una usabilidad y durabilidad óptimas.

### 2. LO QUE NO ESTÁ AMPARADO POR LA GARANTÍA

Esta garantía limitada no avala lo siguiente:

- Uso y desgaste normal.
- Daños causados por montaje, instalación, uso o mantenimiento inadecuados.
- Uso comercial de este producto.
- Cualquier modificación o alteración realizada en el aparato.
- Daños causados por accidentes, mal uso, abuso o negligencia.
- Corrosión, decoloración u óxido de la superficie.

### Están excluidos de esta garantía:

- Gastos de retirada o reinstalación. Esta garantía no cubre los costos de tránsito o servicio a domicilio.
- No asumimos responsabilidad por ninguna pérdida o daño que ocurra durante el transporte.
- Esta garantía no se aplica a casos de mantenimiento inadecuado, abuso, negligencia, mal uso, instalación accidental o inadecuada del aparato.
- Cualquier imperfección cosmética, incluidos rayones, abolladuras, corrosión o decoloración debido al calor, limpiadores químicos abrasivos o desconchones de componentes de esmalte de porcelana, siempre que no afecten la funcionalidad

del electrodoméstico.

- Los costos relacionados con la limpieza y el desgaste normal estarán sujetos a cargos por servicio.
- La corrosión o los daños resultantes de la exposición a elementos como insectos, clima, granizo, grasas e incendios, productos químicos abrasivos, ácidos alimentarios y jugos no están cubiertos.
- El uso comercial de este aparato no está incluido en la garantía.
- Las reparaciones o modificaciones no autorizadas durante el período de garantía no son elegibles para la cobertura.
- El óxido de la superficie no se considera un reclamo de garantía elegible.

### 3. REPARACIÓN EXCLUSIVA

En caso de un defecto avalado esta garantía, GRLLR, a su elección, reparará o reemplazará la pieza o producto defectuoso. Los costos de mano de obra para retirar o instalar la pieza de reemplazo no están cubiertos.

### 4. CÓMO OBTENER EL SERVICIO

Si cree que su producto GRLLR está defectuoso y está cubierto por esta garantía, comuníquese con nuestro Departamento de Servicio al Cliente a la información de contacto proporcionada anteriormente. Se requiere comprobante de compra.

### 5. RESPONSABILIDAD LIMITADA

En la medida permitida por la ley aplicable, la responsabilidad de GRLLR en virtud de esta garantía se limita a la reparación o sustitución de piezas o productos defectuosos, como se especifica en la sección 3 anterior. GRLLR no será responsable de ningún otro daño, incluyendo, pero no limitando a, daños incidentales, consecuentes o punitivos.

### 6. LEY APLICABLE

Esta garantía se registrará e interpretará de acuerdo con las leyes del país o jurisdicción donde se compró el producto.

### 7. NO TRANSFERIBLE

Esta garantía es válida solo para el comprador original y no es transferible a propietarios posteriores.

### 8. OTRAS CONDICIONES

- La instalación de todos los productos de GRLLR ha de ser acorde al manual de montaje, así como con las normas de gas, electricidad y construcción aplicables establecidas por las leyes y códigos locales en su país, estado o región.
- No coloque ninguna barbacoa, horno o cocina GRLLR directamente, sobre o cerca de una superficie combustible, tales como mesas, alfombras, suelos de madera u otros materiales inflamables. Debe utilizar una barrera refractoria con un grosor adecuado como base protectora, como baldosas de hormigón entre el producto GRLLR y una superficie inflamable. El uso indebido de los productos GRLLR o la colocación incorrecta de cualquier barbacoa, horno o estufa GRLLR cancelará la validez de la garantía y exime de toda responsabilidad por daños directos, indirectos o incidentales.
- Esta garantía ha sido traducida del inglés a varios idiomas. Las reclamaciones que resulten de una mala traducción o una pobre interpretación del contexto no serán consideradas válidas o aceptables. En la empresa GRLLR, siempre nos esforzamos por ayudar a nuestros clientes y socios de la mejor manera posible. Cualquier desacuerdo que pueda surgir de una traducción será referido al documento original en inglés o neerlandés para discutir las malas traducciones contextuales.

## CONNECT UNIT MANUAL

### PREPREČEVANJE RJE

Rja je kemijski proces, pri katerem železo oksidira in začne kovino luščiti. To povzroča voda, ki se vpija v kovino ali pogosto prihaja v stik s kovino skozi čas. Kot zunanja naprava iz jekla je treba občasno pričakovati pojav površinske rje. Ohranjanje vašega žara pod pokrovom, čistim in suhim, veliko pripomore k preprečevanju rje. Nekaj nasvetov:

1. Poskrbite, da so površine za kuhanje (vključno z razpršilnikom plamena) čiste in suhe po kuhanju, zlasti po kuhanju z marinadami. Površine za kuhanje je treba po uporabi podrgniti z oljem.
2. Ne puščajte žara na dežju.
3. Ne shranjujte žara, ko je moker. Najprej ga temeljito osušite.
4. Tako poleti kot pozimi občasno odstranite pokrov, da omogočite žaru prezračevanje in odstranite morebitno nabiranje kondenzacije.
5. Svetlo rjo na površini je mogoče enostavno odstraniti s krpo, namočeno v beli kis, ali s komercialnim odstranjevalcem rje. Posušite prizadeto območje in nanesite plast tekočine za preprečevanje rje, ki je na voljo v večini avto trgovin.
6. Odbitek emajl je mogoče obdelati s popravljivo barvo, da pokrijete golo kovinsko površino.

### VZDRŽEVANJE PRAŠNO BARVANEGA JEKLA

**Pogostost:** Čiščenje vsakih 3–6 mesecev, pogosteje v težkih razmerah (obalna območja, onesnaženje).

#### Metoda:

- Uporabite mehko krpo ali gobo z mlačno vodo in blagim detergentom.
- Izogibajte se abrazivnim pripomočkom (jeklena volna, grobe gobice).
- Sperite s čisto vodo in obrišite s suho, mehko krpo, da preprečite madeže.

### 2. Izogibajte se močnim kemikalijam

- Ne uporabljajte topil, močnih alkalnih (npr. amonijak) ali kislih čistil.
- Uporabljajte le pH-nevtralna ali rahlo alkalna sredstva.

### 3. Zaščita pred praskami

- Pri rokovanju in shranjevanju bodite previdni.
- Praske takoj popravite z ustrežno barvo ali zaščitnim premazom, da preprečite rjo.

### 4. Zaščita pred vremenskimi vplivi

- Uporabite silikonski vosek, avto vosek ali prozoren zaščitni premaz za prašno barvane površine.
- Tvori vodoodbojno plast proti rji.
- Ponovno nanesite vsakih 6–12 mesecev.

### 5. Redni pregledi

- Preverite, ali so na površini odkruški, razpoke ali luščenje.
- Poškodbe takoj sanirajte.

### 6. Mazanje gibljivih delov (če obstajajo)

- Uporabite silikonsko mazivo na tečajih ali spojih za preprečevanje korozije.

### 7. Odvodnjavanje in prezračevanje

- Izogibajte se nabiranju vode – predmete na prostem rahlo nagnite.
- Zagotovite dobro kroženje zraka za hitrejše sušenje.

### 8. Dodatna zaščita

Silikonski sprej ali vosek odbijata vodo in dodata sijaj.

### PREPREČEVANJE RJE NA NERJAVNEM JEKLU

#### 1. Redno čiščenje

Vsakih 3–6 mesecev, pogosteje v zahtevnih pogojih.

- Odstranite umazanijo, sol in maščobo z mlačno vodo in blagim detergentom.
- Dobro sperite in obrišite z mikrovlakneno krpo.
- Izogibajte se dolgotrajnemu stiku s slano vodo ali čistili na osnovi kloro.

#### 2. Zaščita površine

Uporabite polirno sredstvo, vosek ali zaščitni premaz za nerjavno jeklo.

Za večjo odpornost proti koroziji uporabite pasivacijsko sredstvo, ki odstrani železove ostanke in okrepi kromov oksidni sloj.

### SHRANJEVANJE

Upošteвайте ta navodila, če prenehate uporabljati napravo za daljše obdobje ali če želite napravo pospraviti, na primer za zimo. Pravilno shranjevanje podaljša življenjsko dobo naprave in jo ohranja operativno še vrsto let.

- Premaknite hladilnik stran, če je vstavljen.
- Očistite notranje in zunanje kovinske površine.
- Vse dele hranite na suhem.
- Če napravo shranjujete na prostem, odstranite hladilnik ali iztaknite vtič in ga vrnite v omaro.
- Te dele je treba hraniti v suhem in toplem prostoru. Priporočljivo je tudi, da uporabite pokrov za zaščito naprave.

## GRLLR CONNECT UNIT 10-letna Omejena Garancija

### Naslov podjetja

The GRLLR Company B.V.  
Wethouder van Haperenstraat 40 A  
4813 AM Breda  
Nizozemska

### POGOJI GARANCIJE

- Ta omejena garancija velja samo za izdelke, registrirane v 30 dneh po nakupu v skladu z navodili v priročniku.
- Dokaz o datumu nakupa v skladu z računom o nakupu.
- GRLLR priročnik mora biti shranjen, da se nanj lahko sklicujete.
- Izdelki morajo biti sestavljeni, uporabljeni in vzdrževani v skladu s priročnikom/i.
- Vsaka sprememba, popravilo ali prilagoditev originalnih delov izdelka bo preključala veljavnost te garancije.

### 1. POKRITOST

GRLLR jamči, da bo ta Connect enota brez napak v materialu in izdelavi od datuma nakupa s strani prvotnega potrošnika. Ta garancija je omejena na naslednje komponente:

- Deli iz litega železa imajo garancijsko dobo 5 let - brez predrtja ali prežganja.
- Vsi deli iz nerjavečega jekla imajo 10-letno garancijo od datuma nakupa.
- Delovna plošča Kamado ima 2-letno garancijo, ob ustreznem vzdrževanju z sezonskim oljenjem.
- Dodatki za odvodnjavanje vode in pipa imajo 2-letno garancijo od datuma nakupa.
- Vsi ostali deli so pokriti za 5 let od datuma nakupa.

**Opomba:** Površinska rja je običajna in jo je mogoče enostavno očistiti. Če se ne vzdržuje pravilno, kot je navedeno v priročniku, lahko postane večji problem. Prosimo, sledite navodilom za optimalno uporabnost in trajnost.

### 2. KAJ NI POKRITO

**Ta omejena garancija ne pokriva naslednjega:**

- Škoda zaradi nepravilne montaže, namestitve, uporabe ali vzdrževanja.
- Komercialna uporaba tega izdelka.
- Kakršne koli spremembe ali prilagoditve na napravi.
- Škoda zaradi nesreč, zlorabe, nepravilne uporabe ali malomarnosti.
- Površinska korozija, razbarvanje ali rja.

### Izključeno iz te garancije je naslednje:

- Stroški odstranitve ali ponovne namestitve. Ta garancija ne pokriva stroškov prevoza ali storitev na domu.
- Ne prevzemamo odgovornosti za izgubo ali škodo, ki nastane med transportom.
- Ta garancija ne velja v primerih neustreznega vzdrževanja, zlorabe, nepravilne uporabe, naključne ali nepravilne namestitve naprave.
- Kakršne koli kozmetične nepravilnosti, vključno s praskami, udrtinami, korozijo ali razbarvanjem zaradi toplote, abrazivnih kemičnih čistil ali luščenja porcelanasto emajliranih komponent, dokler te ne vplivajo na funkcionalnost naprave.
- Stroški, povezani s čiščenjem in normalno obrabo, bodo predmet servisnih stroškov.
- Korozija ali škoda, ki nastane zaradi izpostavljenosti elementom, kot so insekti, vreme, toča, požari z maščobo in maščobnimi

oblogami, abrazivni kemikalijami, prehranskimi kislinami in sokovi, niso pokriti.

- Komercialna uporaba te naprave ni vključena v garancijo.
- Neodobrena popravila ali spremembe med garancijskim obdobjem niso upravičene do kritja.
- Površinska rja se ne šteje za upravičen garancijski zahtev.

### 3. IZKLJUČNA REŠITEV

V primeru pokrite napake bo GRLLR po svoji izbiri popravil ali zamenjal pokvarjeni del ali izdelek. Stroški dela za odstranitev ali namestitev zamenjanega dela niso kriti.

### 4. KAKO PRIDOBITI SERVIS

Če menite, da je vaš GRLLR izdelek pokvarjen in pokrit s to garancijo, se obrnite na naš oddelek za pomoč strankam na zgoraj navedene kontaktne podatke. Zahtevano je dokazilo o nakupu.

### 5. OMEJITEV ODGOVORNOSTI

V obsegu, ki ga dovoljuje veljavna zakonodaja, je odgovornost GRLLR v okviru te garancije omejena na popravilo ali zamenjavo pokvarjenih delov ali izdelkov, kot je navedeno v oddelku 3 zgoraj. GRLLR ne odgovarja za druge škode, vključno, vendar ne omejeno na naključne, posledične ali kazenske škode.

### 6. VELJAVNA ZAKONODAJA

Ta garancija bo urejena in razlagana v skladu z zakoni države ali jurisdikcije, kjer je bil žar kupljen.

### 7. NEPRENAŠLJIVOST

Ta garancija velja samo za prvotnega kupca in ni prenosljiva na naslednje lastnike.

### 8. DRUGI POGOJI

- Namestitev in montaža vseh GRLLR izdelkov mora biti skladna s priročnikom, kot tudi z veljavnimi plinskimi, električnimi in gradbenimi standardi, kot so določeni v lokalnih zakonih in predpisih v vaši državi, zvezni državi ali regiji.
- Noben GRLLR žar, pečica ali štedilnik ne sme biti postavljen neposredno na/blizu vnetljive površine, kot so mize, preproge, lesena tla ali drugi vnetljivi materiali. Uporabiti morate ognje-vzdržni pregradni sloj ustrezne debeline kot zaščitno podlago, kot so betonske ploščice med GRLLR izdelkom in vnetljivo površino. Nepravilna uporaba GRLLR izdelkov ali nepravilna postavitve katerega koli GRLLR žara, pečice ali štedilnika bo preključala veljavnost garancije in zavrnila vso odgovornost za neposredno, posredno ali naključno škodo.
- Ta garancija je bila prevedena iz angleščine v več drugih jezikov. Ne pokrivalo zahtevkov, ki so posledica napačnega prevoda ali slabe interpretacije konteksta. V podjetju GRLLR si vedno prizadevamo pomagati našim strankam in partnerjem po najboljših močeh. Nesoglasja se bodo vedno nanašala na angleške ali nizozemske garancije, da bi izključili kontekstualne napačne prevode.

## CONNECT UNIT MANUAL

### SPRJEČAVANJE HRĐE

Hrđa je kemijski proces u kojem željezo oksidira i počinje ljuštiti metal. To uzrokuje voda koja se upija u metal ili dolazi u kontakt s metalom često tijekom vremena. Kao vanjski uređaj od čelika, očekuje se da će se s vremena na vrijeme pojaviti površinska hrđa. Držanje vašeg roštilja pod pokrovom, čistim i suhim, uvelike doprinosi sprječavanju pojave hrđe. Nekoliko savjeta:

- Osigurajte da su površine za kuhanje (uključujući razdjelnik plamena) čiste i suhe nakon kuhanja, osobito nakon kuhanja s marinadama. Površine za kuhanje treba nakon upotrebe premažati uljem.
- Nemojte ostavljati roštilj na kiši.
- Nemojte spremati roštilj kad je mokar. Prvo ga temeljito osušite.
- I ljeti i zimi povremeno skinite poklopac kako biste omogućili roštilju da se prozrača i uklonite eventualnu nakupljenu kondenzaciju.
- Svjetlu površinsku hrđu možete lako ukloniti krpom namočenom u bijeli ocat ili korištenjem komercijalnog sredstva za uklanjanje hrđe. Osušite zahvaćeno područje i nanesite sloj tekućine za sprječavanje hrđe, dostupne u većini auto trgovina.
- Odbijeni emajl može se obraditi popravnom bojom kako bi se prekrila gola metalna površina.

### ODRŽAVANJE PULVERIZIRANOG ČELIKA

**Učestalost:** Čistiti svakih 3–6 mjeseci, češće u zahtjevnim uvjetima (obalna područja, zagađenje).

#### Metoda:

- Koristiti mekanu krpu ili spužvu s toplom vodom i blagim deterdžentom.
- Izbjegavati abrazivne alate (čelična vuna, grube spužve).
- Isprati čistom vodom i osušiti mekanom krpom kako bi se spriječila mrlje.

#### 2. Izbjegavajte agresivne kemikalije

- Ne koristiti otapala, jaka alkalna sredstva (npr. amonijak) niti kiseline.
- Koristiti samo pH-neutralna ili blago alkalna sredstva.

#### 3. Zaštita od ogrebotina

- Pažljivo rukovati i skladištiti.
- Ogrebotine odmah popraviti odgovarajućom bojom ili zaštitnim premazom kako bi se spriječila hrđa.

#### 4. Zaštita od nepovoljnih uvjeta

- Koristiti silikon, autovosk ili prozirni zaštitni premaz za pulverizirane površine.
- Stvara vodoodbojni sloj protiv hrđe.
- Ponoviti svaka 6–12 mjeseci.

#### 5. Redoviti pregled

- Provjeriti ima li oštećenja, pukotina ili ljuštenja premaza.
- Odmah popraviti.

#### 6. Podmazivanje pokretnih dijelova (ako postoji)

- Koristiti silikon za šarke ili spojeve kako bi ostali funkcionalni i zaštićeni od korozije.

#### 7. Pravilno odvodnjavanje i ventilacija

- Spriječiti nakupljanje vode:** vanjske predmete lagano nagnuti.
- Osigurati dobru ventilaciju za brzo sušenje.

#### 8. Dodatna zaštita

Silikonski sprej ili autovosk odbijaju vodu i dodaju sjaj.

### SPRJEČAVANJE HRĐE NA INOX ČELIKU

#### 1. Redovito čišćenje

Svaka 3–6 mjeseca, češće u zahtjevnim uvjetima.

- Ukloniti prljavštinu, sol i masnoću toplom vodom i blagim deterdžentom.
- Dobro isprati i osušiti mikrovlaknastom krpom.
- Izbjegavati dugotrajan kontakt sa slanom vodom ili sredstvima na bazi klora.

#### 2. Zaštita površine

Nanositi polir sredstvo, vosak ili zaštitni premaz za inox čelik. Za veću otpornost na koroziju koristiti pasivirajuće sredstvo koje uklanja ostatke željeza i jača kromni oksidni sloj.

### SKLADIŠTENJE

Pridržavajte se ovih uputa ako prestanete koristiti uređaj na dulje vrijeme ili ga želite spremati, na primjer, za zimu. Pravilno skladištenje produljuje vijek trajanja uređaja i održava ga operativnim dugi niz godina.

- Uklonite hladnjak ako je umetnut.
- Očistite unutarnje i vanjske metalne površine.
- Držite sve dijelove na suhom.
- Ove dijelove treba čuvati na suhom i toplom mjestu. Također se preporučuje korištenje poklopca za zaštitu uređaja.

## GRLLR CONNECT UNIT 10-godišnje Ograničeno Jamstvo

### ADRESA TVRTKE

The GRLLR Company B.V.  
Wethouder van Haperenstraat 40 A  
4813 AM Breda  
Nizozemska

### UVJETI JAMSTVA

- Ovo ograničeno jamstvo vrijedi samo za proizvode registrirane unutar 30 dana od kupnje prema uputama u priručniku.
- Dokaz o datumu kupnje prema računu o kupnji.
- GRLLR priručnik mora biti sačuvan radi referenci.
- Proizvodi moraju biti sastavljeni, korišteni i održavani prema priručniku/ima.
- Svaka izmjena, popravak ili prilagodba originalnih dijelova proizvoda poništiti će valjanost ovog jamstva.

### 1. POKRIĆE

GRLLR jamči da će ova Connect jedinica biti bez nedostataka u materijalu i izradi od datuma kupnje od strane prvotnog potrošača. Ovo jamstvo je ograničeno na sljedeće komponente:

- Dijelovi od lijevanog željeza imaju jamstveni rok od 5 godina - bez prohrđavanja ili izgaranja.
- Svi dijelovi od nehrđajućeg čelika imaju 10-godišnje jamstvo od datuma kupnje.
- Radna ploča Kamado ima 2-godišnje jamstvo, pod uvjetom da se održava sezonskim uljem.
- Dodaci za odvod vode i slavina imaju 2-godišnje jamstvo od datuma kupnje.
- Svi ostali dijelovi pokriveni su 5 godina od datuma kupnje.

Napomena: Površinska hrđa je normalna i može se lako očistiti. Ako se ne održava pravilno, kako je naznačeno u priručniku, može postati veći problem. Slijedite upute za optimalnu upotrebljivost i trajnost.

### 2. ŠTO NIJE POKRIVENO

**Ovo ograničeno jamstvo ne pokriva sljedeće:**

- Uobičajeno trošenje.
- Oštećenja uzrokovana nepravilnim sastavljanjem, instalacijom, korištenjem ili održavanjem.
- Komercijalna upotreba ovog proizvoda.
- Bilo kakve promjene ili prilagodbe na uređaju.
- Oštećenja uzrokovana nesrećama, zloupotrebom, nepravilnom upotrebom ili nepažnjom.
- Površinska korozija, promjena boje ili hrđa.

### Isključeno iz ovog jamstva je sljedeće:

- Troškovi uklanjanja ili ponovne instalacije. Ovo jamstvo ne pokriva troškove prijevoza ili usluga u kući.
- Ne preuzimamo odgovornost za gubitak ili štetu koja nastane tijekom prijevoza.
- Ovo jamstvo ne vrijedi u slučajevima neodgovarajućeg održavanja, zloupotrebe, nepravilne upotrebe, slučajne ili nepravilne instalacije uređaja.
- Bilo kakve kozmetičke nepravilnosti, uključujući ogrebotine, udubljenja, koroziju ili promjenu boje zbog topline, abrazivnih kemijskih sredstava za čišćenje ili ljuštenja porculanskih emajli-ranih dijelova, sve dok ne utječu na funkcionalnost uređaja.
- Troškovi povezani s čišćenjem i normalnim trošenjem bit će

podložni naplati usluge.

- Korozija ili oštećenja nastala uslijed izloženosti elementima poput insekata, vremenskih uvjeta, tuče, požara s masnoćama, abrazivnih kemikalija, kiselina iz hrane i sokova nisu pokrivena.
- Komercijalna upotreba ovog uređaja nije uključena u jamstvo.
- Neodobrena popravka ili prilagodbe tijekom jamstvenog razdoblja nisu prihvatljive za pokriće.
- Površinska hrđa se ne smatra prihvatljivom za jamstveni zahtjev.

### 3. ISKLJUČIVO RJEŠENJE

U slučaju pokrivenog kvara, GRLLR će, prema vlastitom izboru, popraviti ili zamijeniti neispravan dio ili proizvod. Troškovi rada za uklanjanje ili instalaciju zamjenskog dijela nisu pokriveni.

### 4. KAKO DOBITI SERVIS

Ako smatrate da je vaš GRLLR proizvod neispravan i da je pokriven ovim jamstvom, molimo kontaktirajte našu službu za korisnike na gore navedene kontaktne podatke. Potrebno je dostaviti dokaz o kupnji.

### 5. OGRANIČENJE ODGOVORNOSTI

U mjeri dopuštenoj primjenjivim zakonom, odgovornost GRLLR-a prema ovom jamstvu ograničena je na popravak ili zamjenu neispravnih dijelova ili proizvoda, kako je navedeno u odjeljku 3 gore. GRLLR neće biti odgovoran za bilo kakve druge štete, uključujući, ali ne ograničavajući se na slučajne, posljedične ili kaznene štete.

### 6. MJERODAVNO PRAVO

Ovo jamstvo uređeno je i tumačeno u skladu sa zakonima države ili jurisdikcije u kojoj je uređaj kupljen.

### 7. NEPRENOSIVOST

Ovo jamstvo vrijedi samo za originalnog kupca i nije prenosivo na sljedeće vlasnike.

### 8. DRUGI UVJETI

- Postavljanje i instalacija svih GRLLR proizvoda mora biti u skladu s priručnikom, kao i s važećim plinskim, električnim i građevinskim standardima utvrđenim lokalnim zakonima i propisima u vašoj zemlji, državi ili regiji.
- Ne smijete postaviti bilo koji GRLLR roštilj, pećnicu ili štednjak izravno na/blizu zapaljive površine, kao što su stolovi, tepisi, drveni podovi ili drugi zapaljivi materijali. Morate koristiti vatrotalni sloj odgovarajuće debljine kao zaštitnu podlogu, kao što su betonske pločice između GRLLR proizvoda i zapaljive površine. Nepravilna upotreba GRLLR proizvoda ili nepravilno postavljanje bilo kojeg GRLLR roštilja, pećnice ili štednjaka poništiti će valjanost jamstva i odbacuje svaku odgovornost za izravne, neizravne ili slučajne štete.
- Ovo jamstvo je prevedeno s engleskog na nekoliko drugih jezika. Ne pokrivamo zahtjeve koji proizlaze iz lošeg prijevoda ili lošeg tumačenja konteksta. U tvrtki GRLLR uvijek se trudimo pomoći našim klijentima i partnerima koliko god možemo. Nesuglasice će se uvijek odnositi na engleska ili nizozemska jamstva kako bi se isključili kontekstualni pogrešni prijevodi.

## מדריך יחידת חיבור

**תחזוקה - מניעת חלודה**

חלודה היא תהליך כימי שבו ברזל מחמצן ומתחיל להתקלף מהמתכת. זה נגרם על ידי מים הסופגים לתוך המתכת או באים במגע עם המתכת בתדירות לאורך זמן. כ מכשיר חוץ עשוי פלדה, יש לצפות להופעה מסוימת של חלודה על פני השטח מעת לעת. שמירה על הגריל מכוסה, נקי ויבש, עוזרת מאוד במניעת חלודה. כמה טיפים הם:

- וודאו שהמשטחים נשארים נקיים ויבשים לאחר הבישול, במיוחד לאחר בישול עם מרינדות. יש לשפשף את משטח הבישול עם שמן לאחר השימוש.
- אל תשאירו את המכשיר בחוץ בגשם.
- אל תשמרו את המכשיר כשהוא רטוב. ייבשו אותו לחלוטין קודם.
- במהלך הקיץ והחורף, הוציאו את הכיסוי מעת לעת כדי לאפשר למכשיר להתאוורר ולהיפטר מעיבוי שנצבר.
- חלודה קלה על פני השטח יכולה להימחק בקלות עם סמרטוט ספוג בחומץ לבן, או באמצעות חומר מסחרי להסרת חלודה. ייבשו את האזור הפגוע והניחו עליו שכבת נזל מונע חלודה, שנמצא ברוב חנויות הרכב.
- ציפוי קרמי סדוק ניתן לטפל בו עם צבע תיקון לכיסוי שטח המתכת הגלוי.
- כלור ומלח עשויים לגרום לגריל להחלים. אם הגריל נמצא בסמוך למי ים או לבריכה, יש לנקות את המכשיר לאחר כל שימוש.

גריל חשמלי עם חלקי החלודה הוסרו, והחלקים הולקו לניקוי וריפוק.

בנוסף לרכיבים שהוזכרו למעלה, לגריל יש גם חלקים נוספים ממתכת פלדה שצריך לנקותם באופן קבוע. ניתן לעקוב אחרי ההוראות הכלליות להלן לניקוי רכיבים כאלה:

- נקה את חלקי הפלדה עם נזל ניקוי, נזל ניקוי נירוסטה או סבון כלים עדין וסמרטוט.
- אל תשכחו לייבש את החלקים שנוקו בקפידה.

**מניעת חלודה על נירוסטה**

- ניקוי רגיל**
הסרת מזהמים: יש לנקות נירוסטה באופן קבוע כדי להסיר לכלוך, מלח, שומן או פסולת אחרת שעלולים לגרום לחלודה.
  - השתמשו במים חמים ובסבון עדין עם סמרטוט רך או ספוג.
  - השטפו היטב במים נקיים וייבשו עם סמרטוט מיקרופיבר כדי למנוע כתמים של מים.

גריל חשמלי עם חלקי החלודה הוסרו, והחלקים הולקו לניקוי וריפוק.

גריל חשמלי עם חלקי החלודה הוסרו, והחלקים הולקו לניקוי וריפוק.

גריל חשמלי עם חלקי החלודה הוסרו, והחלקים הולקו לניקוי וריפוק.

- הגן על המשטח**
החלת ציפוי מגן: השתמשו בפוליש לנירוסטה, שעוה, או ציפוי מגן שקוף כדי ליצור מחסום מפני לחות ומזהמים. מוצרים כמו ספריי מבוסס סיליקון או שעוות רכב יכולים לדחות מים ולהעניק גימור מבריק.

השתמשו בטיפולי פסיביצה: להשגת עמידות גבוהה יותר בפני קורוזיה, החילו חומר פסיביצה (זמין מסחרית) להסרת מזהמי ברזל ולחיזוק שכבת תחמוצת הכרום.

**תחזוקת פלדה מצופה אבקה**

- ניקוי רגיל**
תדירות: יש לנקות כל 3-6 חודשים או בתדירות גבוהה יותר אם המכשיר חשוף לסביבות קשות (למשל, אזורים חופיים, זיהום גבוה).

שיטה:

- השתמשו בסמרטוט רך או ספוג עם מים חמים וסבון עדין.
- הימנעו משימוש בכלים לניקוי שוחקים כמו סמרטוטים מברזל או ספוגים גסים שיכולים לשרוט את המשטח.
- השתמשו במים נקיים להסרת שאריות.
- ייבשו עם סמרטוט רך כדי למנוע כתמים או פסים מים.

**2. הימנע מחומרים כימיים חזקים**

- אל תשתמש בממסים, חומרי ניקוי אלקליים חזקים (למשל, אמוניה) או מוצרים

- חומציים, כיוון שהם יכולים לפגוע בציפוי האבקה.
- השתמש בחומרי ניקוי נייטרליים או מעט אלקליים.

**3. הגן מפני שריטות**

- היזהר כאשר מטפלים או מאחסנים פריטים מצופים אבקה כדי למנוע שריטות על המשטח.
- אם נגרמות שריטות, יש לתקן אותן מיד עם צבע תואם או ציפוי מגן כדי למנוע חלודה או נזק נוסף.

**4. הגן מתנאים קשים**

אם הפלדה המצופה אבקה נמצאת בחוץ:

- השתמש בחומר שעווה מבוסס סיליקון, שעוות רכב, או חומר אטימה שקוף שמיועד במיוחד למשטחים מצופים אבקה.
- זה יוסיף שכבת דחייית מים, ויקטין את הסיכון לחדירת מים והתפתחות חלודה.
- החזר את החומר כל 6-12 חודשים עבור פריטים חיצוניים.
- 
- 5. בדוק באופן קבוע**
- בדוק אם יש סדקים, סדקים או התקלפות בציפוי האבקה.
- טפל בכל נזק מיידית כדי למנוע חלודה או קורוזיה מתחת לציפוי.

**6. שימון חלקים נעים (אם רלוונטי)**

- לפריטים כמו צירים או מפרקים, השתמש בשימון מבוסס סיליקון כדי לשמור על פעולתם ולהגן מפני קורוזיה.

**7. ודא ניקוז ו-אוורור נכונים**

- הימנע מצבירה של מים: עצב או הצב את הפריטים המצופים אבקה כך שלא יוכלו להצטבר מים, כמו להטות רהיטים חיצוניים מעט לניקוז.
- אוורור: ודא זרימת אוויר נכונה סביב הפריט כדי לאפשר ייבוש מהיר לאחר חשיפה לגשם או ניקוי.

**אחסון**

בדקו את ההוראות הללו אם אתם מפסיקים להשתמש במכשיר לפרק זמן ארוך או אם ברצונכם לאחסן את המכשיר במהלך החורף, לדוגמה.
אחסון נכון מאריך את חי המכשיר ושומר עליו פעיל במשך שנים רבות.

- נקו את פני השטח המתכתיים הפנימיים והחיצוניים.
- שמרו את כל החלקים במקום יבש.
- החלקים הללו צריכים להיות מאוחסנים במקום יבש וחמים. מומלץ גם להשתמש בכיסוי כדי להגן על המכשיר.

מדריך הרכבה ותפעול - יחידת חיבור גרילר

רשימת חלקים (באנגלית)
הוראות בנייה

מדריך אחריות

## יחידת חיבור גרילר - אחריות מוגבלת ל-10 שנים

כתובת החברה
The GRLLR Company B.V.
Wethouder van Haperenstraat 40 A
4813 AM Breda
הולנד

**תנאי אחריות**

- אחריות מוגבלת זו חלה רק על מוצרים שנרשמו בתוך 30 ימים מרגע הרכישה בהתאם להוראות במדריך.
- הוכחת תאריך הרכישה בהתאם לקבלה
- המדריך של גרילר חייב להישמר לצורך הפניה בעת הצורך.
- המוצרים חייבים להיות מורכבים, בשימוש ומטופלים בהתאם למדריכים.
- שינוי, תיקון או התאמה של חלקי המוצר המקורי יביאו לפסילת תוקף האחריות.

**1. כיסוי**

גרילר מעניקה אחריות למכשיר החיבור הזה להיות חופשי מבעיות חומר ויצירת עבודה מאז תאריך הרכישה על ידי הקונה המקורי. אחריות זו מוגבלת לרכיבים הבאים:

- חלקי ברזל יצוק הם בעלי תקופת אחריות של 5 שנים - ללא חלודה או שריפה
- כל החלקים ממתכת נירוסטה בעלי אחריות של 10 שנים מתאריך הרכישה.
- משטח העבודה של קמאדו בעל אחריות של 2 שנים, בתנאי שהתחזוקה תהיה נאותה עם שמן עונתי.
- אביזרי ניקוז מים וברז בעלי אחריות של 2 שנים מהזמן של הרכישה.
- כל שאר החלקים מכוסים במשך 5 שנים מתאריך הרכישה.

**שימו לב:** חלודה על פני השטח היא תופעה נורמלית וניתן לנקות אותה בקלות. אם לא תחול תחזוקה נכונה כפי שמצוין במדריך, היא עלולה להפוך לבעיה גדולה יותר.
אנא פעלו לפי ההוראות לשימושיות ועמידות אופטימלית.

**2. מה לא מכוסה**

**אחריות מוגבלת זו אינה מכסה את הדברים הבאים:**

- שחיקה רגילה.
- נזק שנגרם כתוצאה מהרכבה, התקנה, שימוש או תחזוקה לא נכונה.
- שימוש מסחרי במוצר זה.
- שינויים או התאמות שנעשו במכשיר.
- נזק שנגרם כתוצאה מתאונות, שימוש לא נכון, התעללות או הזנחה.
- קורוזיה, שינוי צבע או חלודה על פני השטח.

**המנויים מהאחריות הם:**

- הוצאה או התקנה מחדש. אחריות זו אינה מכסה את עלויות ההובלה או השירות בבית.
- אנו לא לוקחים על עצמנו אחריות לכל אובדן או נזק שמתרחש במהלך ההובלה.
- אחריות זו אינה חלה על תחזוקה לא מספקת, התעללות, הזנחה, שימוש לא נכון, התקנה תאונתית או לא נכונה של המכשיר.
- כל פגמים אסתטיים, כולל שריטות, שקעים, קורוזיה או שינוי צבע עקב חום, חומרי ניקוי חומציים, או סדקים בציפוי קרמי, כל עוד הם לא פוגעים בפונקציונליות של המכשיר.
- עלויות הקשורות לניקוי ושחיקה רגילה יהיו נתונות לדמי שירות.
- קורוזיה או נזק שנגרם מחשיפה לגורמים כמו חרקים, מזג האוויר, ברד, שריפות שומן ושמינים, חומרי ניקוי חומציים, חומצות מזון, ומיצים אינם מכוסים.
- שימוש מסחרי במכשיר זה אינו כלול באחריות.
- תיקונים או שינויים לא מורשים במהלך תקופת האחריות אינם זכאים לכיסוי.
- חלודה על פני השטח לא נחשבת לתביעה זכאית במסגרת האחריות.

**3. תרופה בלעדית**

במקרה של פגם המכוסה על ידי אחריות, גרילר תבצע, לפי שיקול דעתה, תיקון או

החלפה של החלק או המוצר הפגום. עלות העבודה להסרה או התקנה של החלק המוחלף אינה מכוסה.

**4. כיצד לקבל שירות**

אם אתם סבורים שמוצר גרילר שלכם פגום ומכוסה על ידי אחריות זו, אנא פנו למחלקת שירות הלקוחות שלנו באמצעות פרטי הקשר שמוספקים למעלה.

**5. הגבלת אחריות**

במידה שמותר על פי החוק החל, אחריותה של גרילר תחת אחריות זו מוגבלת לתיקון או החלפת חלקים או מוצרים פגומים, כפי שמצוין בסעיף 3 למעלה. גרילר לא תהיה אחראית לכל נזק אחר, כולל אך לא מוגבל לנזקים תוצאתיים, נזקים עקיפים או נזקים עונשיים.

**6. דין חל**

אחריות זו תהיה כפופה ונתונה לפרשנות לפי חוקי המדינה או השיפוט שבו נרכש המוצר.

**7. לא ניתנת להעברה**

אחריות זו תקפה רק עבור הקונה הצרכן המקורי ואינה ניתנת להעברה לבעלים הבאים.

**8. תנאים נוספים**

- ההתקנה וההקמה של כל מוצרי גרילר חייבות להתבצע בהתאם למדריך, כמו גם לפי התקנים החלים עבור גז, חשמל ובנייה כפי שנקבעים על ידי החוקים והתקנות המקומיים במדינה, במדינה או באזור שלך.
- אל תשים שום גרילר BBQ, תנור או כיריים ישירות על/ליד משטח דליק, כגון שולחנות, שטיחים, רצפות עץ או חומרים דליקים אחרים. יש להשתמש במחסום חסין חום בעובי מתאים כבסיס מגן, כגון אריחי בטון בין מוצר גרילר ומשטח דליק. שימוש לא נכון במוצרי גרילר או הצבה לא נכונה של כל גרילר BBQ, תנור או כיריים יגרום לביטול תוקף האחריות ויפסול כל אחריות על נזקים ישירים, עקיפים או תוצאתיים.
- אחריות זו תורגמה מאנגלית למספר שפות אחרות. אנו לא מכסים תביעות הנובעות מתרגום מוטעה או פרשנות לקויה של ההקשר. בחברת גרילר, אנו תמיד שואפים לעזור ללקוחותינו ושותפינו כדי יכולתנו. מחלוקות יופנו תמיד לאחריות באנגלית או בדנית כדי למנוע תרגומים מוטעים בהקשר.

ENG

For warranty claims or spare parts, please contact: customerservice@grllr.com  
To register your GRLLR product, please go to www.grllr.com  
Please document the following information as soon as possible upon purchase:

NL

Voor garantieclaims of reserveonderdelen kunt u contact opnemen met: customerservice@grllr.com  
Om uw GRLLR-product te registreren, gaat u naar www.grllr.com  
Gelieve de volgende informatie zo snel mogelijk na aankoop te documenteren:

DE

Für Garantieansprüche oder Ersatzteile kontaktieren Sie bitte: customerservice@grllr.com  
Um Ihr GRLLR-Produkt zu registrieren, gehen Sie bitte zu www.grllr.com  
Bitte dokumentieren Sie die folgenden Informationen so bald wie möglich nach dem Kauf:

FR

Für Garantieansprüche oder Ersatzteile kontaktieren Sie bitte: customerservice@grllr.com  
Um Ihr GRLLR-Produkt zu registrieren, gehen Sie bitte zu www.grllr.com  
Bitte dokumentieren Sie die folgenden Informationen so bald wie möglich nach dem Kauf:

SW

För garantianspråk eller reservdelar, kontakta: customerservice@grllr.com  
För att registrera din GRLLR-produkt, gå till www.grllr.com  
Dokumentera följande information så snart som möjligt efter köpet:

IT

Per richieste di garanzia o pezzi di ricambio, si prega di contattare: customerservice@grllr.com  
Per registrare il suo prodotto GRLLR, si prega di andare a...DA DEFINIRE  
Si prega di documentare le seguenti informazioni il prima possibile dopo l'acquisto:

ES

Para reclamaciones de garantía o piezas de repuesto, por favor contacte a: customerservice@grllr.com  
Para registrar su producto GRLLR, por favor vaya a www.grllr.com  
Por favor, documente la siguiente información tan pronto como sea posible después de la compra:

SL

Za garancijske zahtevke ali rezervne dele se obrnite na: customerservice@grllr.com  
Za registracijo vašega GRLLR izdelka pojdite na www.grllr.com  
Prosimo, dokumentirajte naslednje informacije čim prej po nakupu:

HR

Za zahtjeve za jamstvo ili rezervne dijelove obratite se na: customerservice@grllr.com  
Za registraciju vašeg GRLLR proizvoda posjetite www.grllr.com  
Molimo zabilježite sljedeće informacije što je prije moguće nakon kupnje:

HE

לדרישות אחריות או חלקי חילוף, אנא פנו ל: customerservice@grllr.com  
כדי לרשום את מוצר ה-GRLLR שלכם, אנא בקרו בכתובת: www.grllr.com  
אנא תעדו את המידע הבא בהקדם האפשרי לאחר הרכישה:

**Date of purchase:**

/ Aankoopdatum / Kaufdatum / Date d'achat / Inköpsdatum / Data di acquisto / Fecha de compra / Datum nakupa / Datum kupnje /  
תאריך רכישה:

**Purchased from:**

/ Gekocht bij / Gekauft bei / Acheté chez / Köpt från / Acquistato presso / Comprado en / Kupljeno pri / Kupljeno kod /  
נרכש מ:

**Location:**

/ Locatie / Ort / Emplacement / Plats / Luogo / Ubicación / Lokacija / Lokacija /  
מיקום:

**Model name and number:**

/ Modelnaam en -nummer / Modellname und -nummer / Nom et numéro de modèle / Modellnamn och nummer / Nome e numero del modello / Nombre y número del modelo / Ime in številka modela / Naziv i broj modela /  
שם ודגם המודל:

**Serial number:**

/ Serial nummer / Seriennummer / Numéro de série / Seriennummer / Numero di serie / Número de serie / Serijska številka / Serijski broj /  
מספר סידורי:

**Receipt number:**

/ bon nummer / Belegnummer / Numéro de reçu / Kvittonummer / Numero di scontrino / Número de recibo / Številka računa / Broj računa /  
מספר קבלה:

\*Please note: Please attach the purchase receipt to this warranty sheet. / Let op: Voeg de aankoopbon bij dit garantieblad. / Bitte beacht-  
en Sie: Bitte legen Sie den Kaufbeleg diesem Garantieblatt bei. / Attention : veuillez joindre le reçu d'achat à cette feuille de garantie. /  
Observera: Vänligen bifoga inköpskvittot till detta garantiblad. / Nota: allegare la ricevuta di acquisto a questo foglio di garanzia. / Tenga  
en cuenta: adjunte el recibo de compra a esta hoja de garantía. / Opomba: Prosimo, priložite račun o nakupu temu garancijskemu listu. /  
Napomena: Molimo priložite račun o kupnji ovom jamstvenom listu. /  
יש לציין: יש לצרף את קבלות הרכישה לדרך האחריות הזו.



**CONNECT@GRILLR.COM | GRILLR.COM**